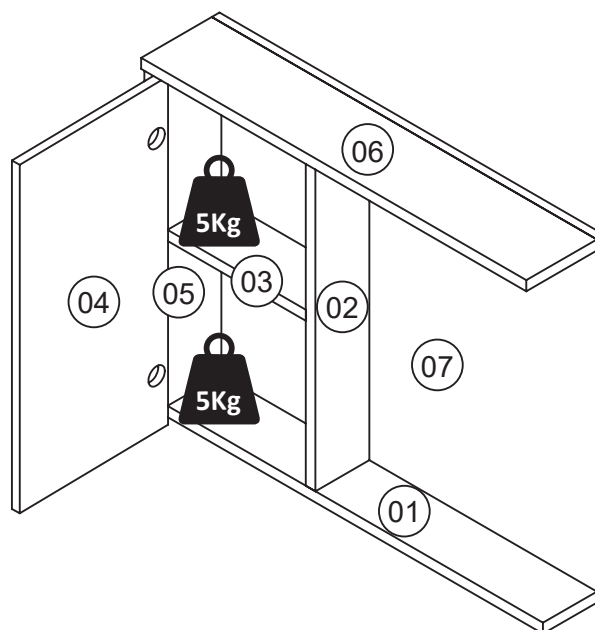
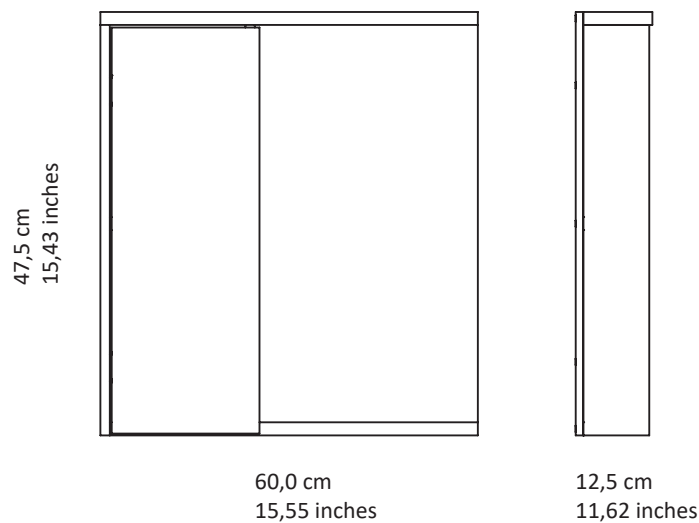


Cerocha

Pronta para você

MANUAL DE MONTAGEM ASSEMBLY INSTRUCTIONS INSTRUCCIONES DE MONTAJE



ESPELHARIA ETA

OBSERVAÇÕES IMPORTANTES
IMPORTANT REMARKS
OBSERVACIONES IMPORTANTES

NUNCA ESCALE OU SE APOIE SOBRE O MÓVEL. VOCÊ PODE SOFRER GRAVES ACIDENTES.
 NEVER CLIMB OR LEAN ON THE FURNITURE. YOU MAY SUFFER SERIOUS ACCIDENTS.
 NUNCA ESCALE O SE APOYE SOBRE EL MOBILIARIO. USTED PUEDE SUFRIR ACCIDENTES GRAVES.

UTILIZE A EMBALAGEM PARA FORRAR A ÁREA DE MONTAGEM E SEPRE TODAS AS PEÇAS.
 USE THE PACKAGING TO COVER THE ASSEMBLY AREA AND SEPARATE ALL THE PIECES.
 UTILICE EL EMBALAJE PARA CUBRIR LA AREA DE MONTAJE Y SEPRE LAS PIEZAS.

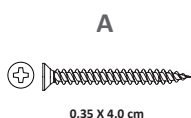
LIMPE COM UM PANO LIMPO E UMEDECIDO EM ÁGUA E SABÃO NEUTRO.
 NÃO UTILIZAR PRODUTOS QUÍMICOS E ABRASIVOS.
 WIPE IT UP USING CLEAN CLOTH MOISTENED IN WATER AND NEUTRAL SOAP.
 DO NOT USE ABRASIVE AND CHEMICAL PRODUCTS.
 LIMPIE CON UN PAÑO LIMPIO HÚMEDO CON AGUA Y JABÓN NEUTRO.
 NO UTILICE PRODUCTOS QUÍMICOS Y ABRASIVOS.



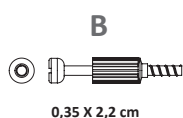
LISTA DE PEÇAS - LIST OF PARTS - LISTA DE PIEZAS

N°	DESCRIÇÃO	DESCRIPTION	DESCRIPCIÓN	QTD
01	BASE	BASE	BASE	01
02	DIVISÓRIA	DIVISION	DIVISIÓN	01
03	PRATELEIRA	SHELF	ESTANTE	01
04	PORTA	DOOR	PUERTA	01
05	LATERAL ESQUERDA	LEFT SIDE	LADO IZQUIERDO	01
06	TAMPO	COVER	CUBRIR	01
07	PAINEL ESPELHEIRA	MIRROR PANEL	PANEL DE ESPEJO	01

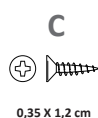
ACESSÓRIOS - HARDWARE - HERRAJES



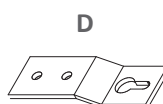
8 X



2 X



12 X



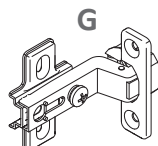
2 X



2 X



10 X

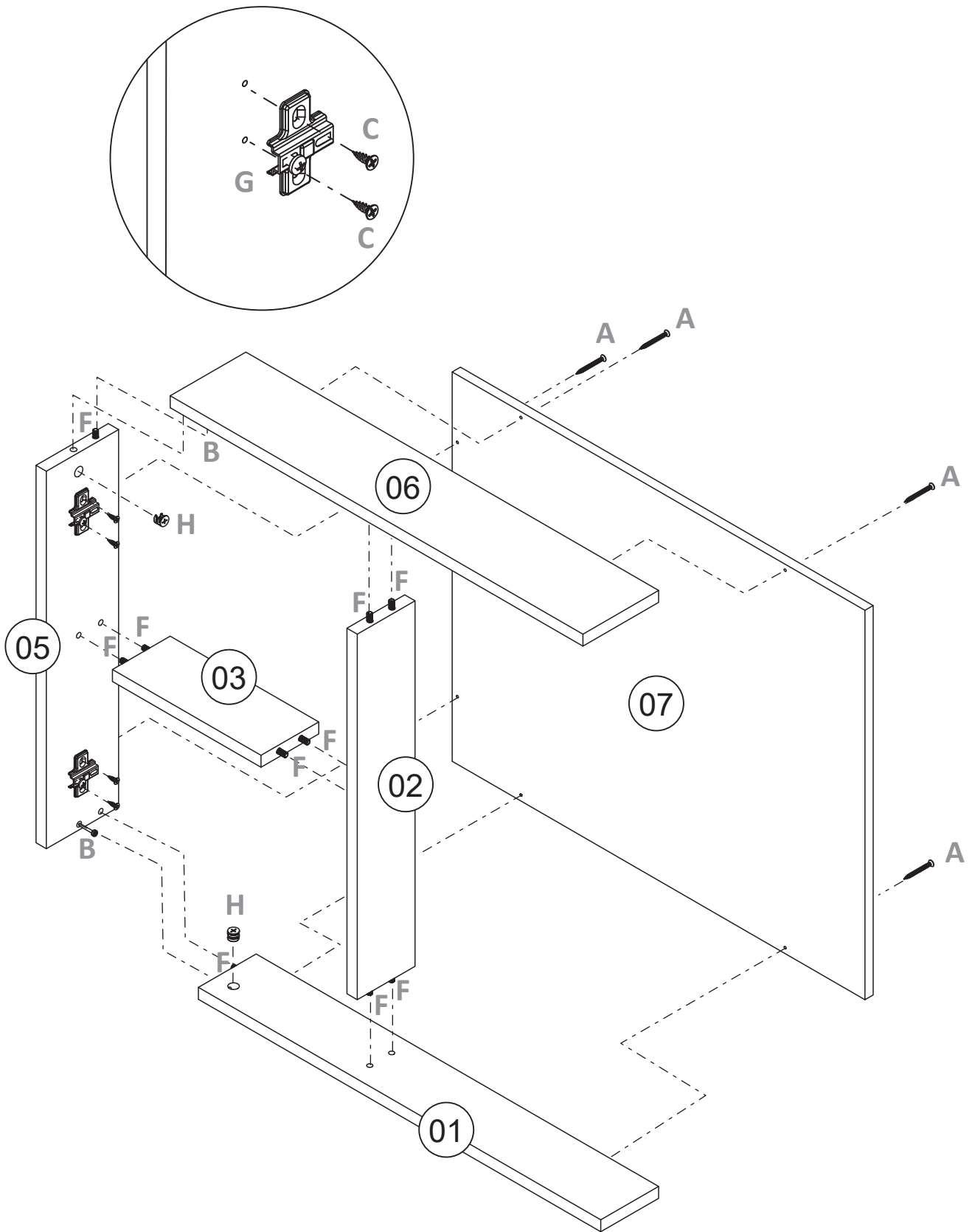


2 X

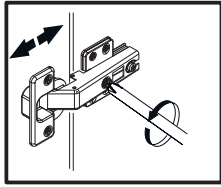


2 X

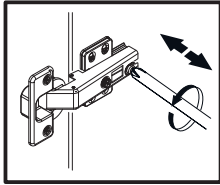
1



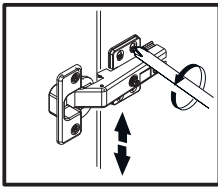
2



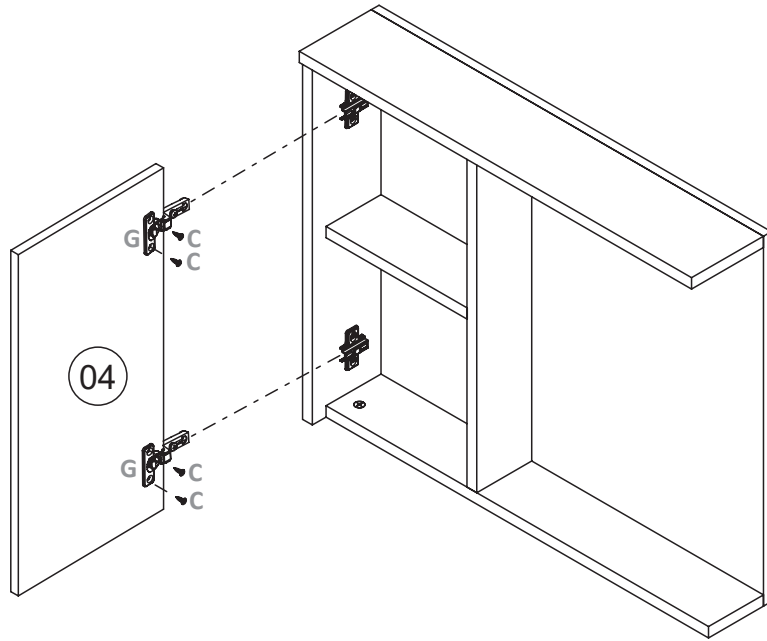
Ajuste Horizontal
Horizontal Adjustment
Ajuste Horizontal



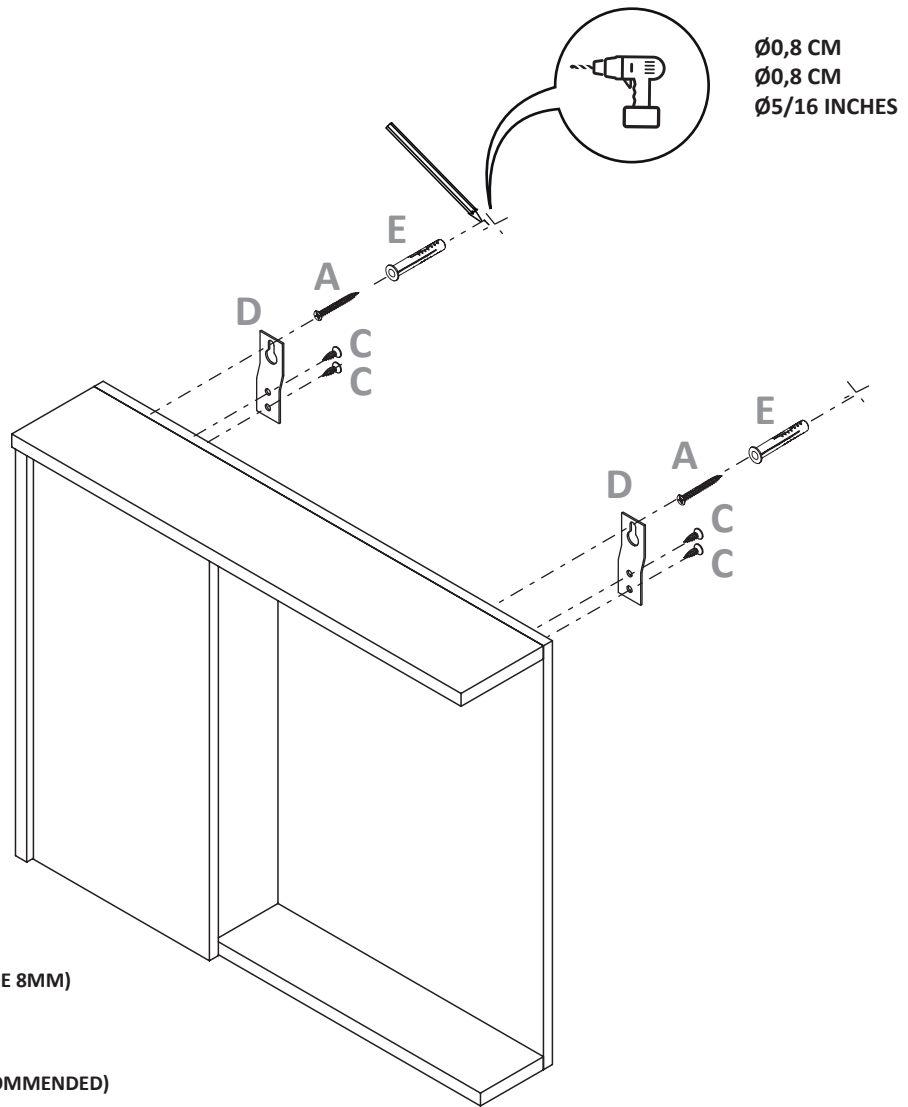
Ajuste de Profundidade
Depth Adjustment
Ajuste Profundidad



Ajuste Vertical
Vertical Adjustment
Ajuste Vertical



3



COM UMA FURADEIRA, FURE A PAREDE .
COLOCAR BUCHAS (RECOMENDÁVEL BUCHA DE 8MM)
NA PAREDE E FIXAR COM PARAFUSO.

DRILL THE HOLES IN THE WALL USING A DRILL.
PLACE BUSHINGS (0,31 INCHES BUSHING RECOMMENDED)
IN THE WALL AND FIX THEM WITH SCREWS.

CON UN TALADRO PERFORAR LA PARED.
COLOCAR LOS CASQUILLOS (SE RECOMIENDA CASQUILLO DE 8 MM)
EN LA PARED Y FIJAR CON TORNILLO.