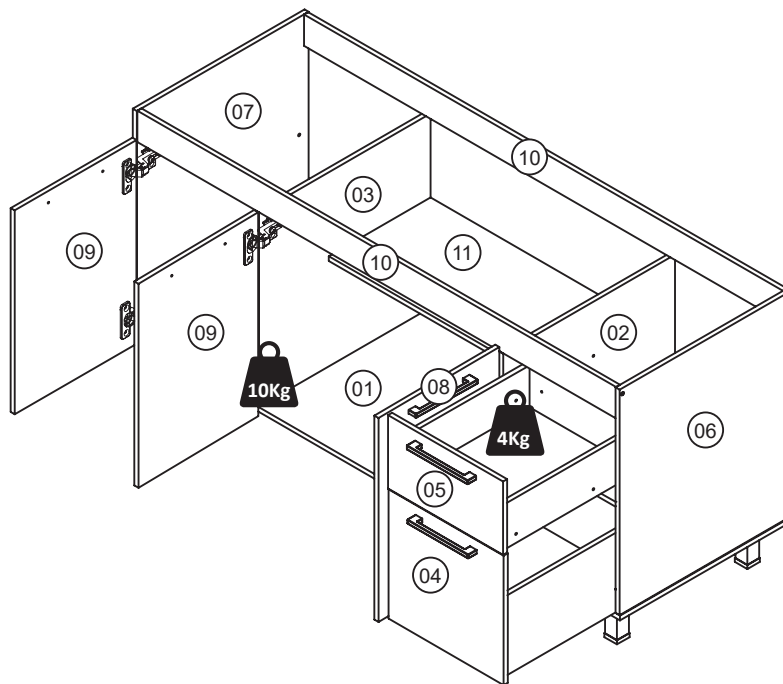
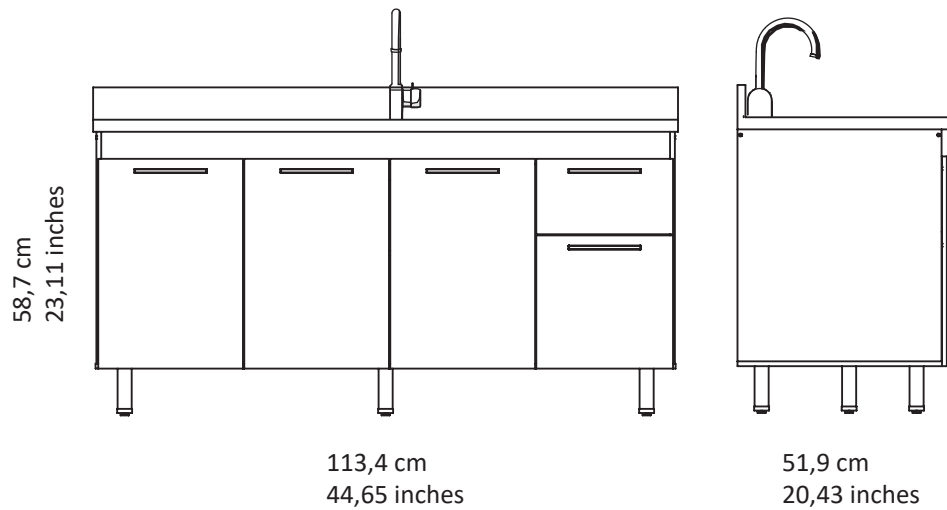


Cerocha

Pronta para você

MANUAL DE MONTAGEM ASSEMBLY INSTRUCTIONS INSTRUCCIONES DE MONTAJE



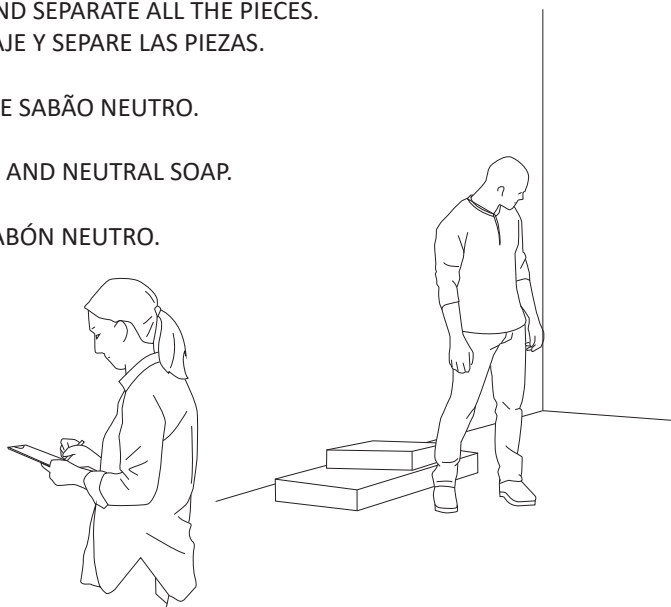
COZINHA KAUS 1.44

OBSERVAÇÕES IMPORTANTES
IMPORTANT REMARKS
OBSERVACIONES IMPORTANTES

NUNCA ESCALE OU SE APOIE SOBRE O MÓVEL. VOCÊ PODE SOFRER GRAVES ACIDENTES.
 NEVER CLIMB OR LEAN ON THE FURNITURE. YOU MAY SUFFER SERIOUS ACCIDENTS.
 NUNCA ESCALE O SE APOYE SOBRE EL MOBILIARIO. USTED PUEDE SUFRIR ACCIDENTES GRAVES.

UTILIZE A EMBALAGEM PARA FORRAR A ÁREA DE MONTAGEM E SEPRE TODAS AS PEÇAS.
 USE THE PACKAGING TO COVER THE ASSEMBLY AREA AND SEPRATE ALL THE PIECES.
 UTILICE EL EMBALAJE PARA CUBRIR LA AREA DE MONTAJE Y SEPRE LAS PIEZAS.

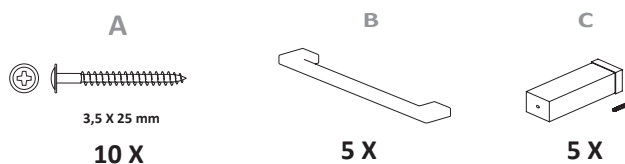
LIMPE COM UM PANO LIMPO E UMEDECIDO EM ÁGUA E SABÃO NEUTRO.
 NÃO UTILIZAR PRODUTOS QUÍMICOS E ABRASIVOS.
 WIPE IT UP USING CLEAN CLOTH MOISTENED IN WATER AND NEUTRAL SOAP.
 DO NOT USE ABRASIVE AND CHEMICAL PRODUCTS.
 LIMPIE CON UN PAÑO LIMPIO HÚMEDO CON AGUA Y JABÓN NEUTRO.
 NO UTILICE PRODUCTOS QUÍMICOS Y ABRASIVOS.



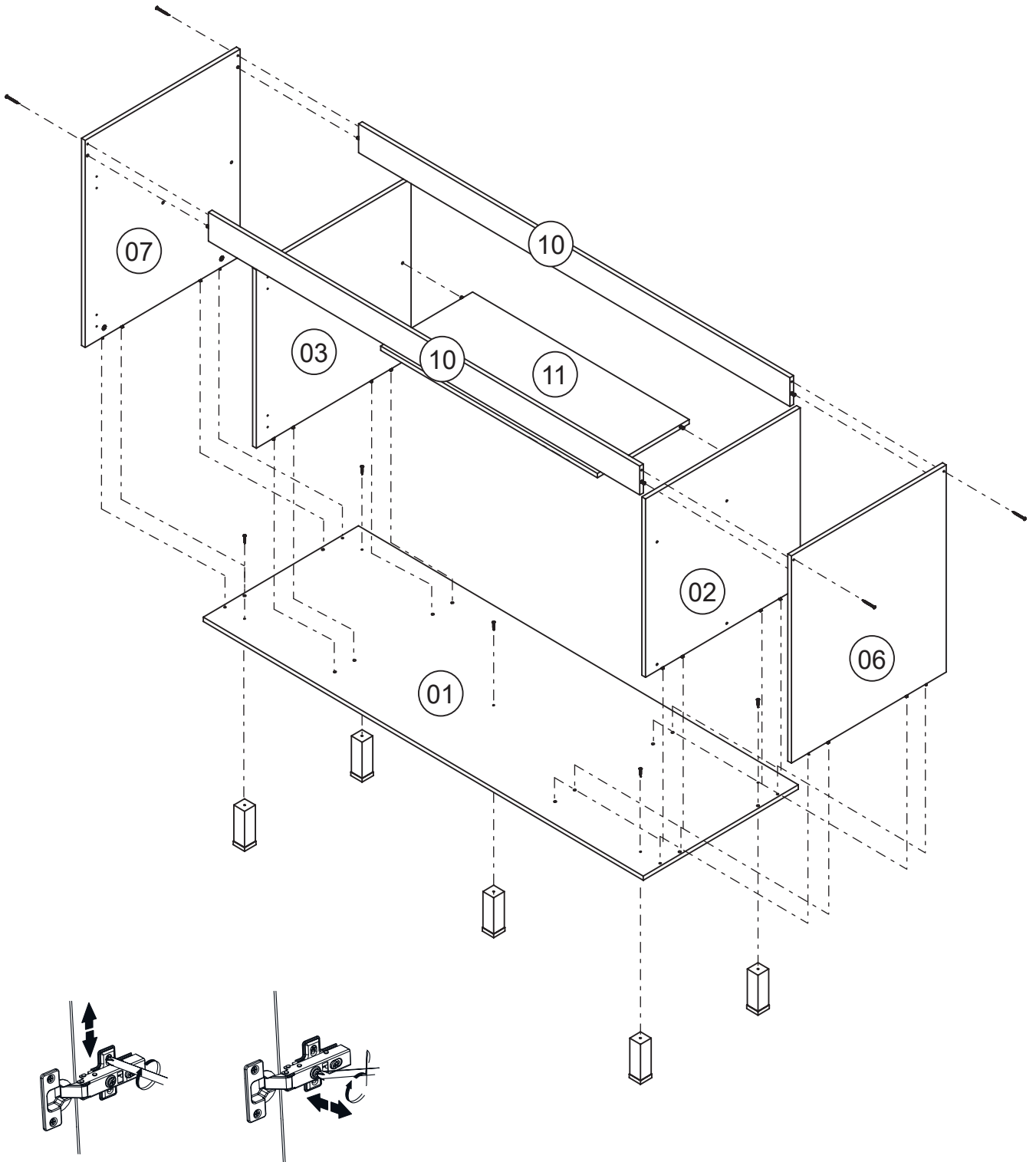
LISTA DE PEÇAS - LIST OF PARTS - LISTA DE PIEZAS

N°	DESCRIÇÃO	DESCRIPTION	DESCRIPCIÓN	QTD
01	BASE	BASE	BASE	01
02	DIVISÓRIA DIREITA	RIGHT DIVISION	DIVISÃO DERECHA	01
03	DIVISÓRIA ESQUERDA	LEFT DIVISION	DIVISÃO IZQUIERDA	01
04	FRENTE GAVETA MAIOR	FRONT BIG DRAWER	FRENTE CAJÓN MAIOR	01
05	FRENTE GAVETA MENOR	FRONT SMALL DRAWER	CAJÓN PEQUEÑO DELANTERO	01
06	LATERAL DIREITA	RIGHT SIDE	LATERAL DERECHA	01
07	LATERAL ESQUERDA	LEFT SIDE	LATERAL IZQUIERDA	01
08	PORTA DIREITA	RIGHT DOOR	PUERTA DERECHA	01
09	PORTA ESQUERDA	RIGHT DOOR	PUERTA DERECHA	02
10	TRAVESSA TRASEIRA E DIANTEIRA	FRONT AND BACK BATTEN	SOPORTE FRONTAL Y FUNDO	02
11	PRATELEIRA	BATTEN	ESTANTE	01

ACESSÓRIOS - HARDWARE - HERRAJES



1

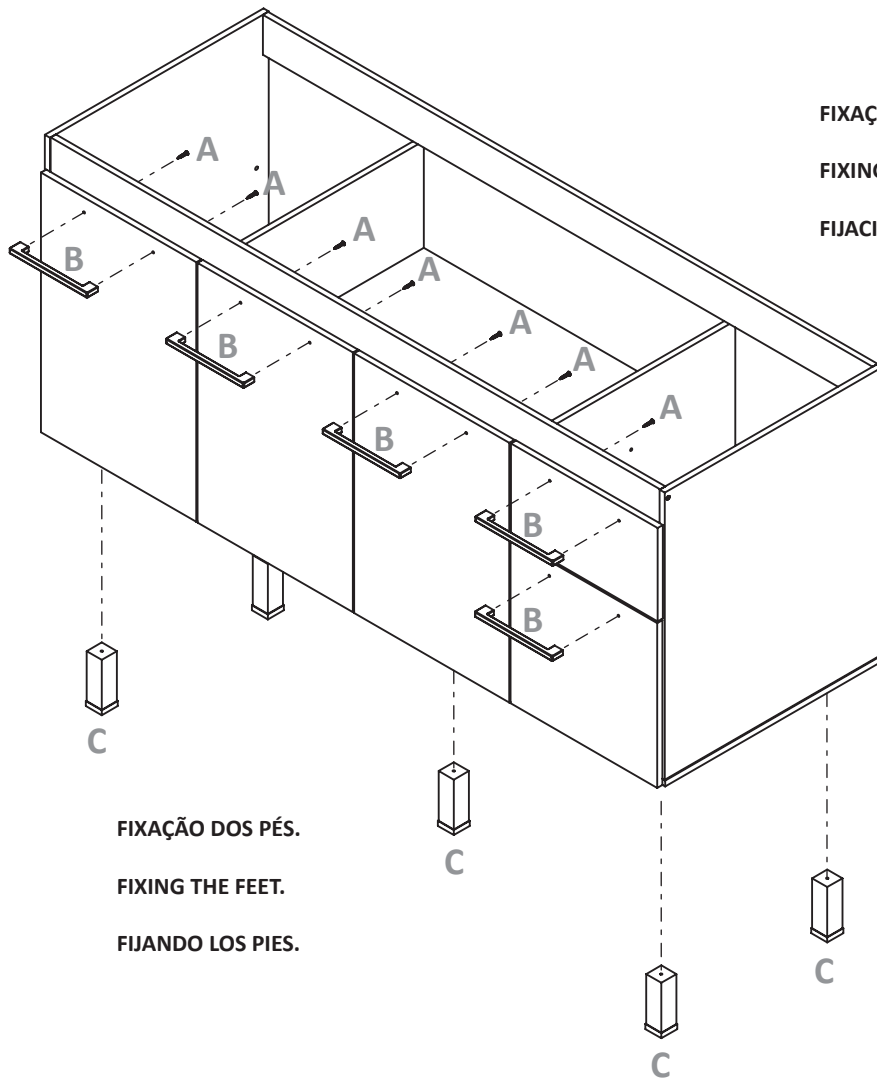


REGULAGEM DOBRADIÇAS

HINGE ADJUSTMENT

AJUSTE DE LAS BISAGRAS

2



FIXAÇÃO DOS PUXADORES.

FIXING THE HANDLES.

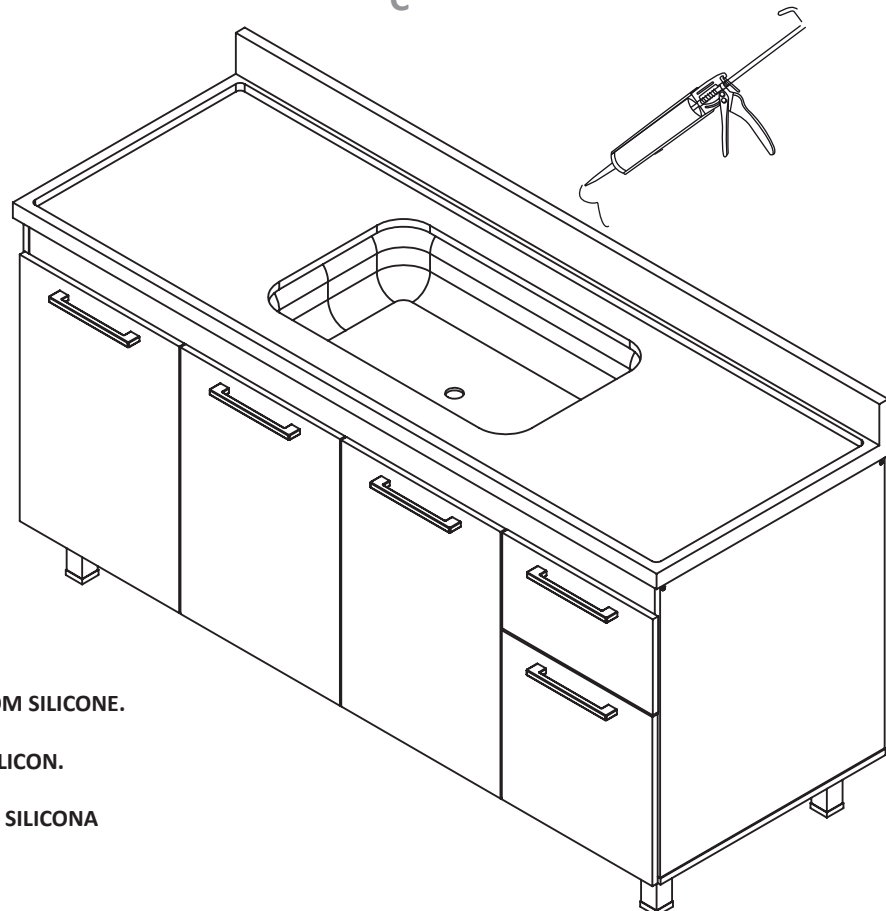
FIJACIÓN DE ASAS.

FIXAÇÃO DOS PÉS.

FIXING THE FEET.

FIJANDO LOS PIES.

3



FAZER VEDAÇÃO E INSTALAR A PIA COM SILICONE.

SELECT AND INSTALL THE PIA WITH SILICON.

SELLANDO E INSTALANDO EL PIA CON SILICONA