

*Parabéns!*

VOCÊ ACABA DE ADQUIRIR UM MÓVEL PRODUZIDO EM CONFORMIDADE COM OS MAIS ALTOS PADRÕES DE QUALIDADE EXIGIDOS PELOS CONSUMIDORES E OFERECIDOS PELA **CEROCHA**.

#### TERMOS DE GARANTIA

- A GARANTIA PARA ESTE MÓVEL, CONTRA DEFEITOS DE FABRICAÇÃO, É VÁLIDA POR 01 ANO, A CONTAR DA DATA DA COMPRA, QUE DEVE CONSTAR DA NOTA FISCAL.
- O DIREITO À ASSISTÊNCIA TÉCNICA OU À SUBSTITUIÇÃO DO PRODUTO OU DE PARTES DELE, DENTRO DO PERÍODO DE GARANTIA, É ASSEGURADO DESDE QUE SEGUJIDAS CORRETAMENTE AS INSTRUÇÕES DE INSTALAÇÃO E MANUTENÇÃO CONSTANTES DESTES MANUAIS, E MEDIANTE A APRESENTAÇÃO DA NOTA FISCAL DE COMPRA.
- O DESGASTE NATURAL DO MÓVEL NÃO É COBERTO PELA GARANTIA.

PRODUTO / MODELO:

DATA DA COMPRA:

REVENDEDOR:

NOTA FISCAL Nº.:

#### INSTRUÇÕES DE USO

- NÃO UTILIZAR FERRAMENTAS CORTANTES E PONTIAGUDAS PARA A REMOÇÃO DA EMBALAGEM, EVITANDO RISCOS OU OUTRAS AVARIAS.
- NÃO EXPOR O MÓVEL À LUZ SOLAR POR PERÍODOS PROLONGADOS.
- PARA A LIMPEZA DO MÓVEL, UTILIZAR APENAS PANO LEVEMENTE UMIDECIDO EM ÁGUA.
- PERIODICAMENTE, PODE-SE APLICAR LUSTRA-MÓVEIS. NÃO UTILIZAR OUTROS AGENTES QUÍMICOS, ABRASIVOS OU SOLVENTES PARA A LIMPEZA.
- NÃO EXPOR O PRODUTO EM CONTATO DIRETO COM A ÁGUA.



[www.cerocha.com.br](http://www.cerocha.com.br)

**CEROCHA**



## Conjunto **ALHENA 60**

#### TERMOS DE GARANTIA INSTRUÇÕES PARA INSTALAÇÃO



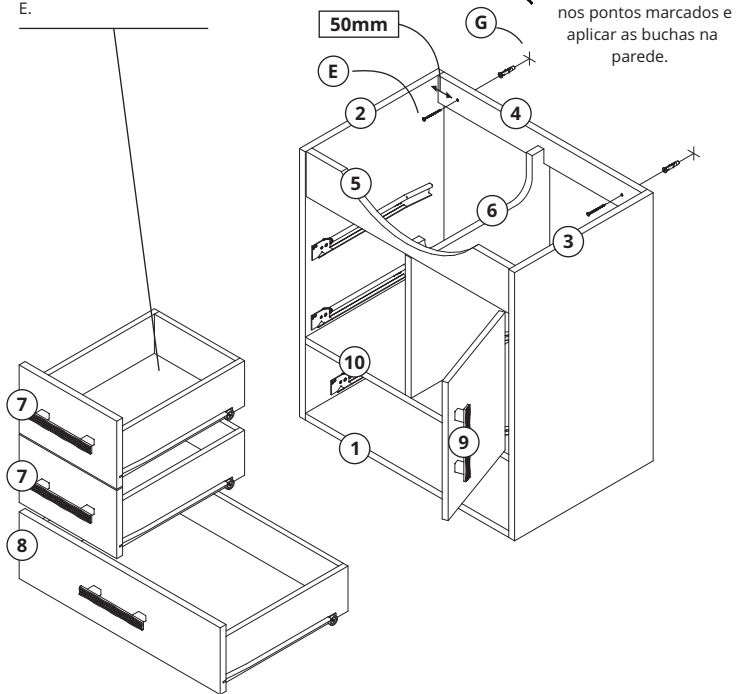
- ANTES DE INICIAR A INSTALAÇÃO DO PRODUTO, VERIFICAR AS CONDIÇÕES DO PRODUTO.
- VERIFICAR O TIPO DE PAREDE EM QUE O GABINETE SERÁ FIXADO, ASSEGURANDO-SE DE QUE HÁ RESISTÊNCIA À TRAÇÃO PARA SUPORTAR O PESO DO MÓVEL E DE QUE NÃO HÁ NO LOCAL ESCOLHIDO REDES OU TUBULAÇÕES ELÉTRICAS, DE ÁGUA, DE GÁS OU OUTRAS SUJEITAS A DANOS PELOS FUROS A SEREM EXECUTADOS PARA A APLICAÇÃO DAS BUCHAS E DOS PARAFUSOS DE FIXAÇÃO.

\* O lavatório é parte integrante do gabinete, e **não pode ser comercializado separadamente**, salvo em caso de reposição / substituição.

**CEROCHA**

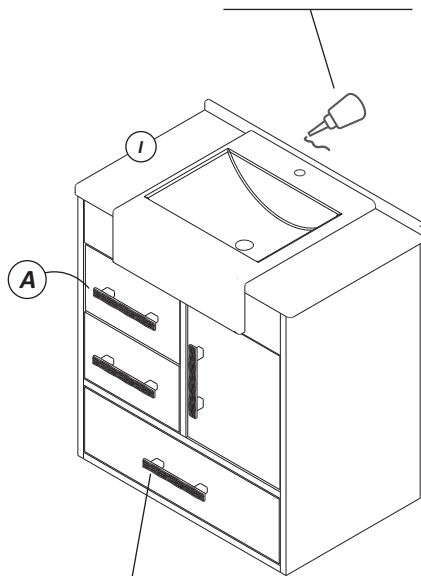
# MANUAL DE INSTALAÇÃO

Retirar as gavetas, marcando a posição de cada uma delas para posterior recolocação, para evitar quedas e avarias no produto e furar a travessa traseira do gabinete para aplicação dos parafusos de fixação E.



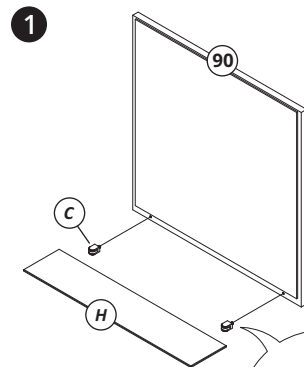
Fazer vedação da pia com a parede usando silicone incolor.

Passar um leve fio de silicone na parte superior das laterais e instalar a pia.

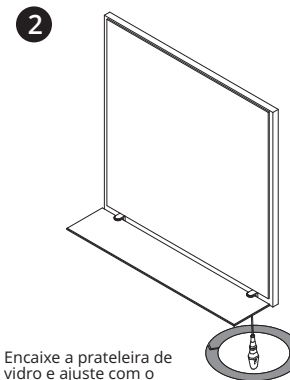


Fixar os puxadores nas portas e gavetas, recolocar as gavetas na posição original e, se necessário, regular as portas através das dobradiças.

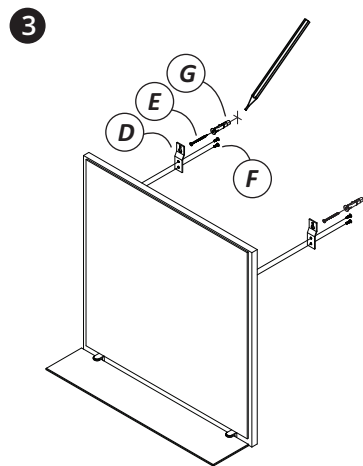
## Montagem da Espelheira



Fixe os suportes de vidro utilizando uma chave philips para ajustá-los.



Encaixe a prateleira de vidro e ajuste com o parafuso de pressão, que vêm no suporte de vidro, utilizando uma chave philips.

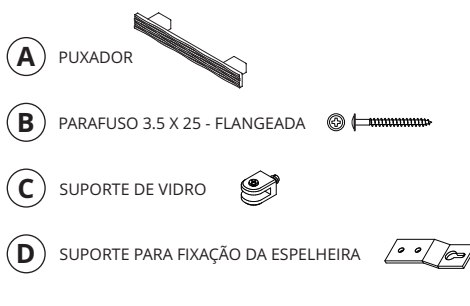


Marque a localização da espelheira na parede. Fure a parede com broca Ø6mm. Insira as buchas nos furos e fixe os parafusos 3.5 x 40. Fixe os suportes da espelheira com 02 parafusos 3.5 x 12. Pendure a espelheira, encaixando o suporte b aos Parafusos c

## LISTA DE PEÇAS

Nº	DESCRIÇÃO	MEDIDAS	QTD
01	ALHENA BASE	521 X 355 X 12	1
02	ALHENA LATERAL ESQUERDA	589 X 355 X 12	1
03	ALHENA LATERAL DIREITA	589 X 355 X 12	1
04	ALHENA TRAVESSA TRASEIRA	521 X 60 X 15	1
05	ALHENA CURVA	521 X 110 X 12	1
06	ALHENA DIVSORIA	390 X 353 X 12	1
07	APUS 60 FRENTE GAVETA	236 X 151 X 12	2
08	ALHENA FRENTE GAVETAO	515 X 136 X 12	1
09	ALHENA PORTA DIREITA	307 X 264 X 12	1
10	ALHENA PRATELEIRA	521 X 355 X 12	1
90	ALHENA/PRATIC/DUBHE80/CANOPUS3G/APUS80 PAINEL ESP	570 X 470 X 12	1

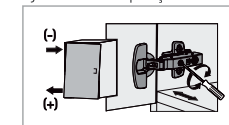
## KIT DE ACESSÓRIOS



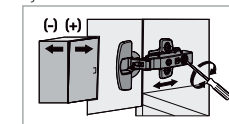
## FERRAMENTAS RECOMENDADAS



## Ajuste de Sobreposição



## Ajuste Horizontal



## Ajuste Vertical

