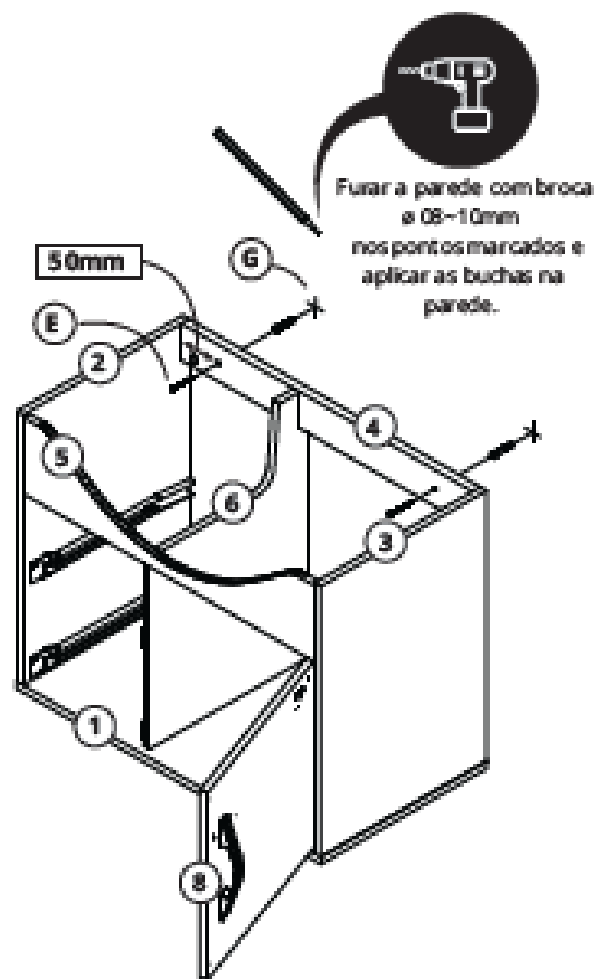
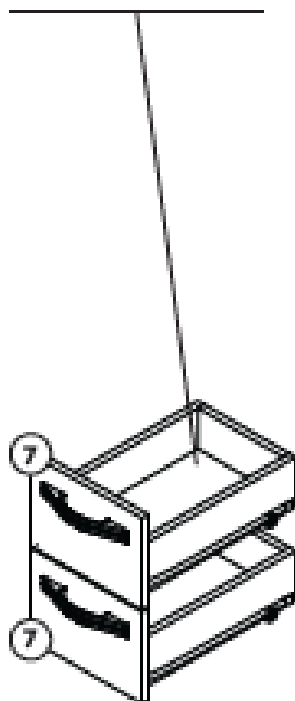


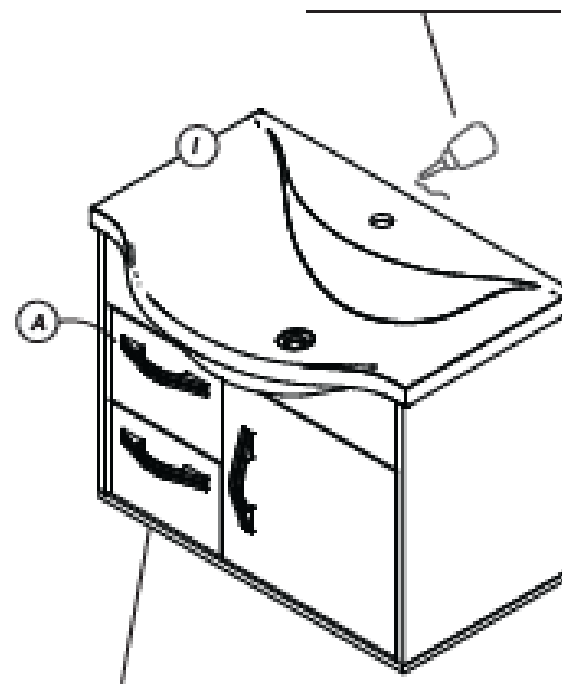
## MANUAL DE INSTALAÇÃO

Retirar as gavetas, marcando a posição de cada uma delas para posterior recolocação, para evitar quedas e avarias no produto e furar a travessa traseira do gabinete e para aplicação dos parafusos de fixação E.



Fazer vedação da pia com a parede usando silicone incolor.

Passar um leve fio de silicone na parte superior das laterais e instalar a pia.



Fixar as puxadoes nas portas e gavetas, recolocar as gavetas na posição original e, se necessário, regular as portas através das dobradiças.