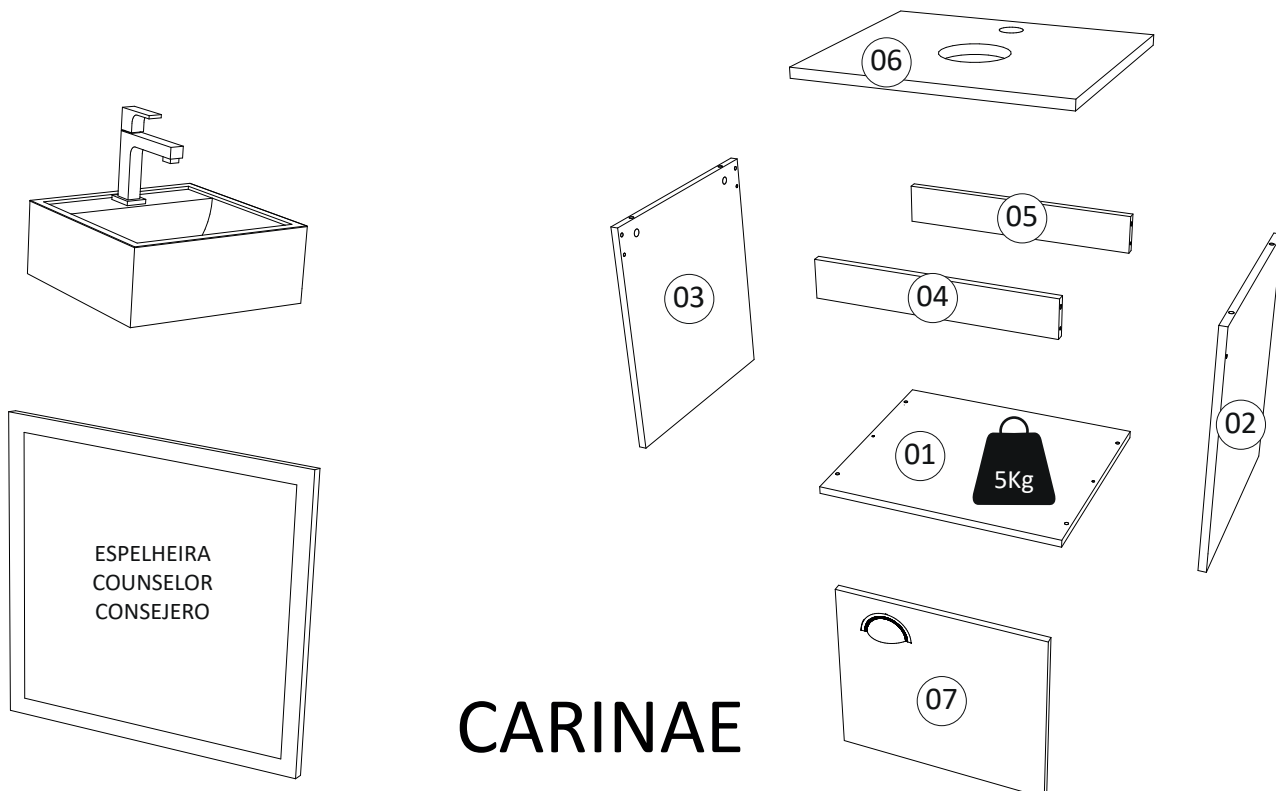
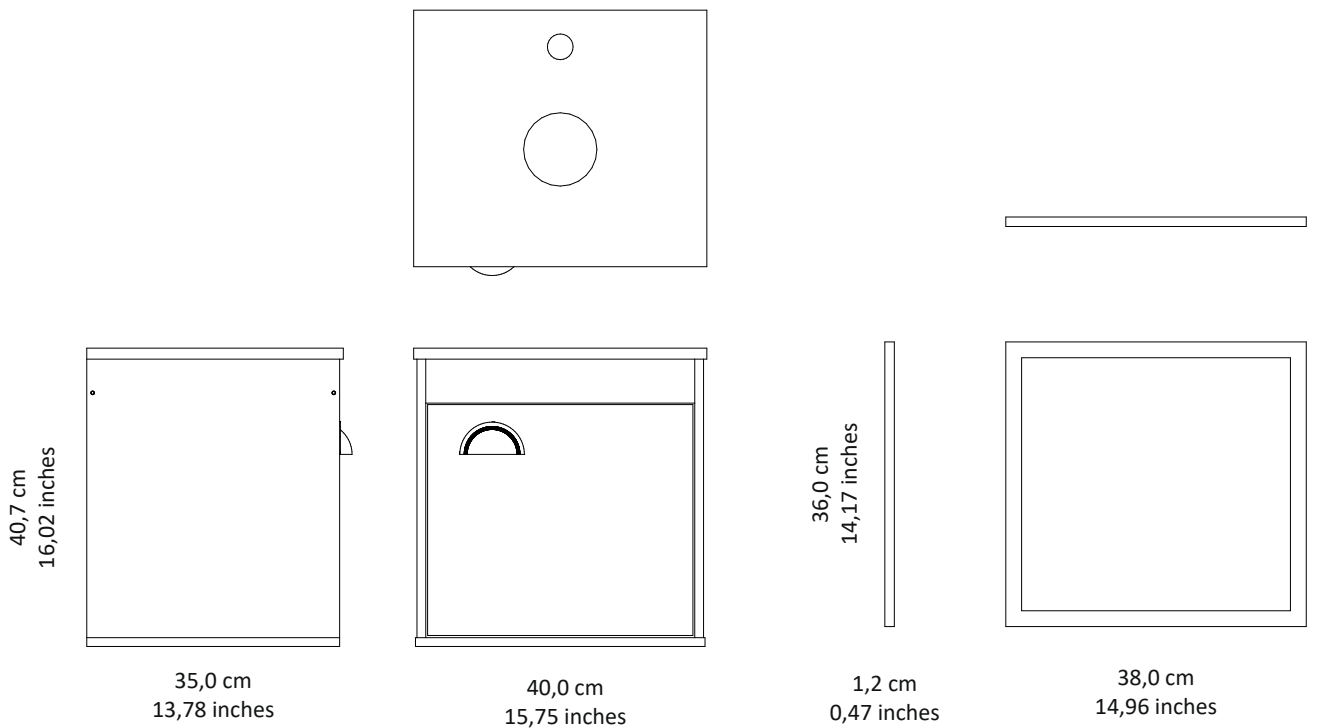


MANUAL DE MONTAGEM ASSEMBLY INSTRUCTIONS INTRUCCIONES DE MONTAJE



OBSERVAÇÕES IMPORTANTES

IMPORTANT REMARKS

OBSERVACIONES IMPORTANTES

NUNCA ESCALE OU SE APOIE SOBRE O MÓVEL. VOCÊ PODE SOFRER GRAVES ACIDENTES.

NEVER CLIMB OR LEAN ON THE FURNITURE. YOU MAY SUFFER SERIOUS ACCIDENTS

NUNCA ESCALE O SE APOYE SOBRE EL MOBILIARIO. USTED PUEDE SUFRIR ACCIDENTES GRAVES.

UTILIZE A EMBALAGEM PARA FORRAR A ÁREA DE MONTAGEM E SEPRE TODAS AS PEÇAS.

USE THE PACKAGING TO COVER THE ASSEMBLY AREA AND SEPARATE ALL THE PIECES.

UTILICE EL EMBALAJE PARA CUBRIR LA AREA DE MONTAJE Y SEPRE LAS PIEZAS.

LIMPE COM UM PANO LIMPO E UMEDECIDO EM ÁGUA E SABÃO NEUTRO.

NÃO UTILIZAR PRODUTOS QUÍMICOS E ABRASIVOS.

WIPE IT UP USING CLEAN CLOTH MOISTENED IN WATER AND NEUTRAL SOAP.

DO NOT USE ABRASIVE AND CHEMICAL PRODUCTS.

LIMPIE CON UN PAÑO LIMPIO HÚMEDO CON AGUA Y JABÓN NEUTRO.

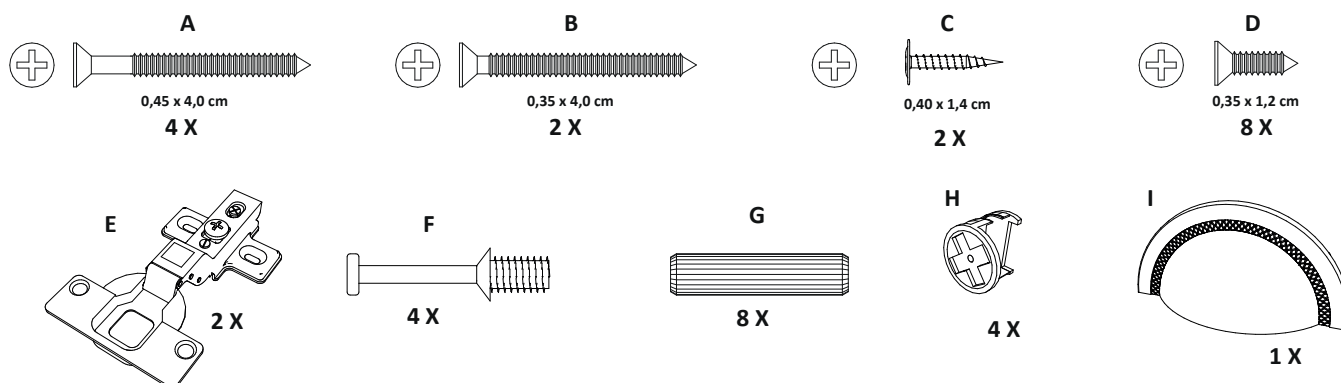
NO UTILICE PRODUCTOS QUÍMICOS Y ABRASIVOS.



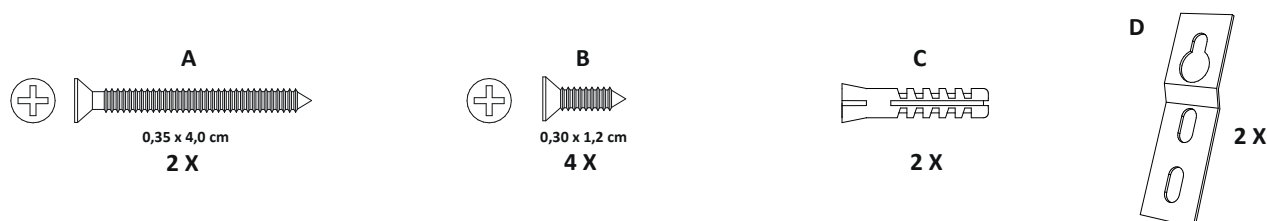
LISTA DE PEÇAS - LIST OF PARTS - LISTA DE PIEZAS

Nº	DESCRIÇÃO	DESCRIPTION	DESCRIPCIÓN	QTD
01	BASE	BASE	BASE	01
02	LATERAL DIREITA	RIGHT SIDE	LATERAL DERECHA	01
03	LATERAL ESQUERDA	LEFT SIDE	LATERAL IZQUIERDA	01
04	TRAVESSA	BATTEN	SOPORTE	01
05	TRAVESSA	BATTEN	SOPORTE	01
06	TAMPO	TOP PANEL	TAMPONAMIENTO	01
07	PORTA DIREITA	DOOR	PUERTA	01

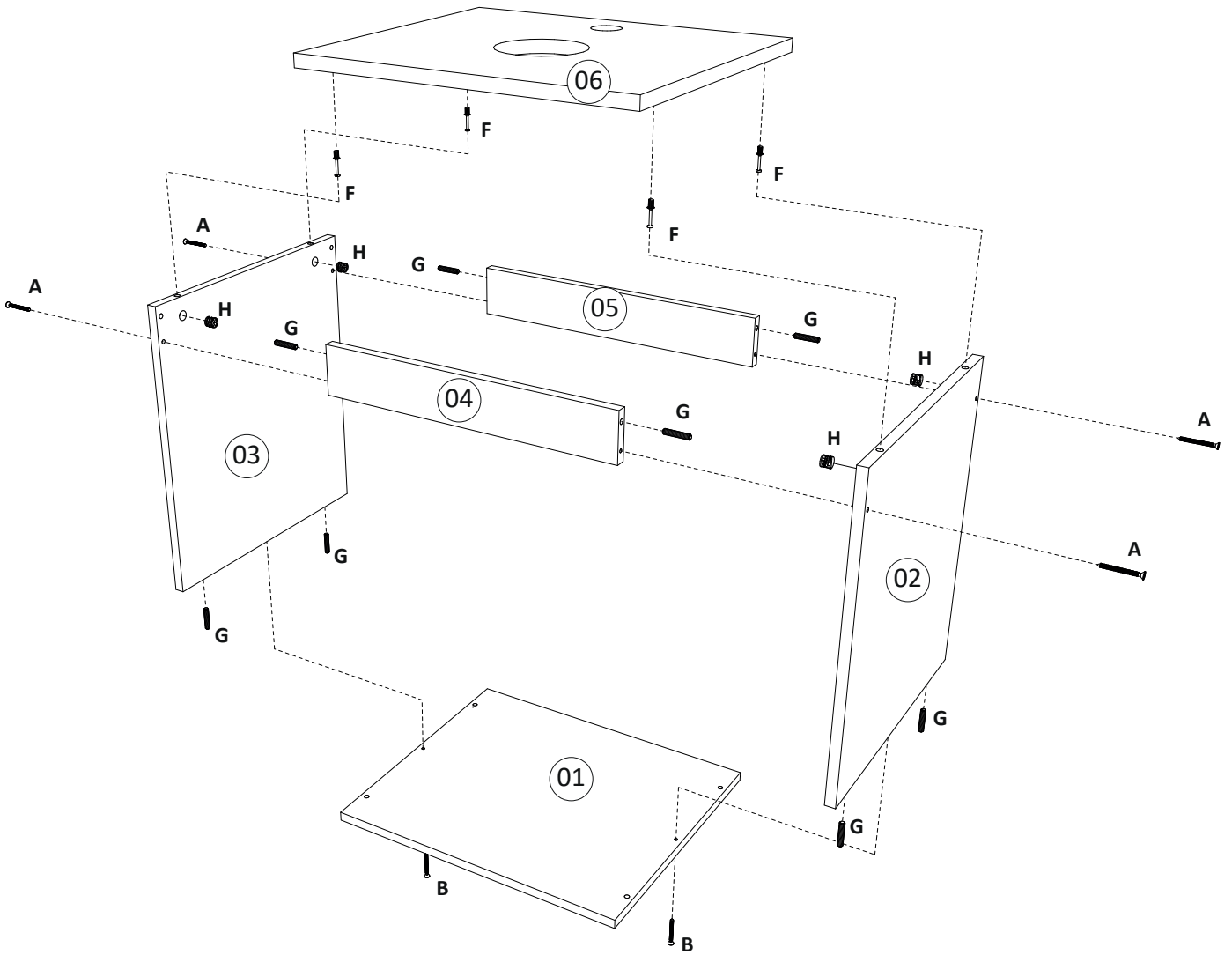
ACESSÓRIOS - HARDWARE - HERRAJES



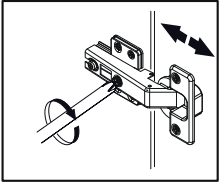
Nº	DESCRIÇÃO	DESCRIPTION	DESCRIPCIÓN	QTD
01	ESPELHEIRA	COUNSELOR	CONSEJERO	01



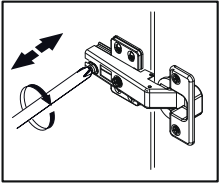
1



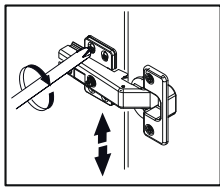
2



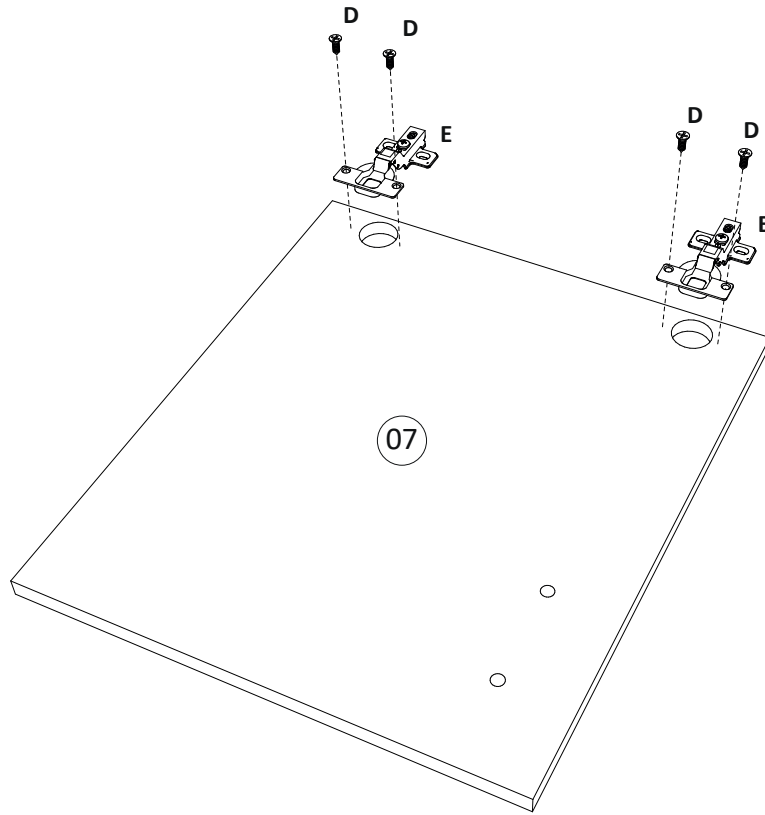
Ajuste Horizontal
Horizontal Adjustment
Ajuste Horizontal



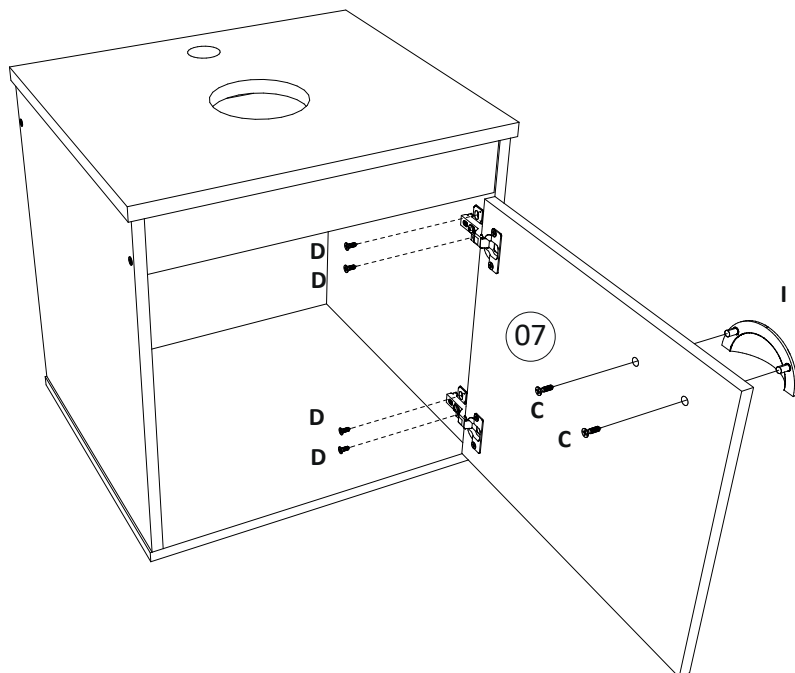
Ajuste de Profundidade
Depth Adjustment
Ajuste Profundidad



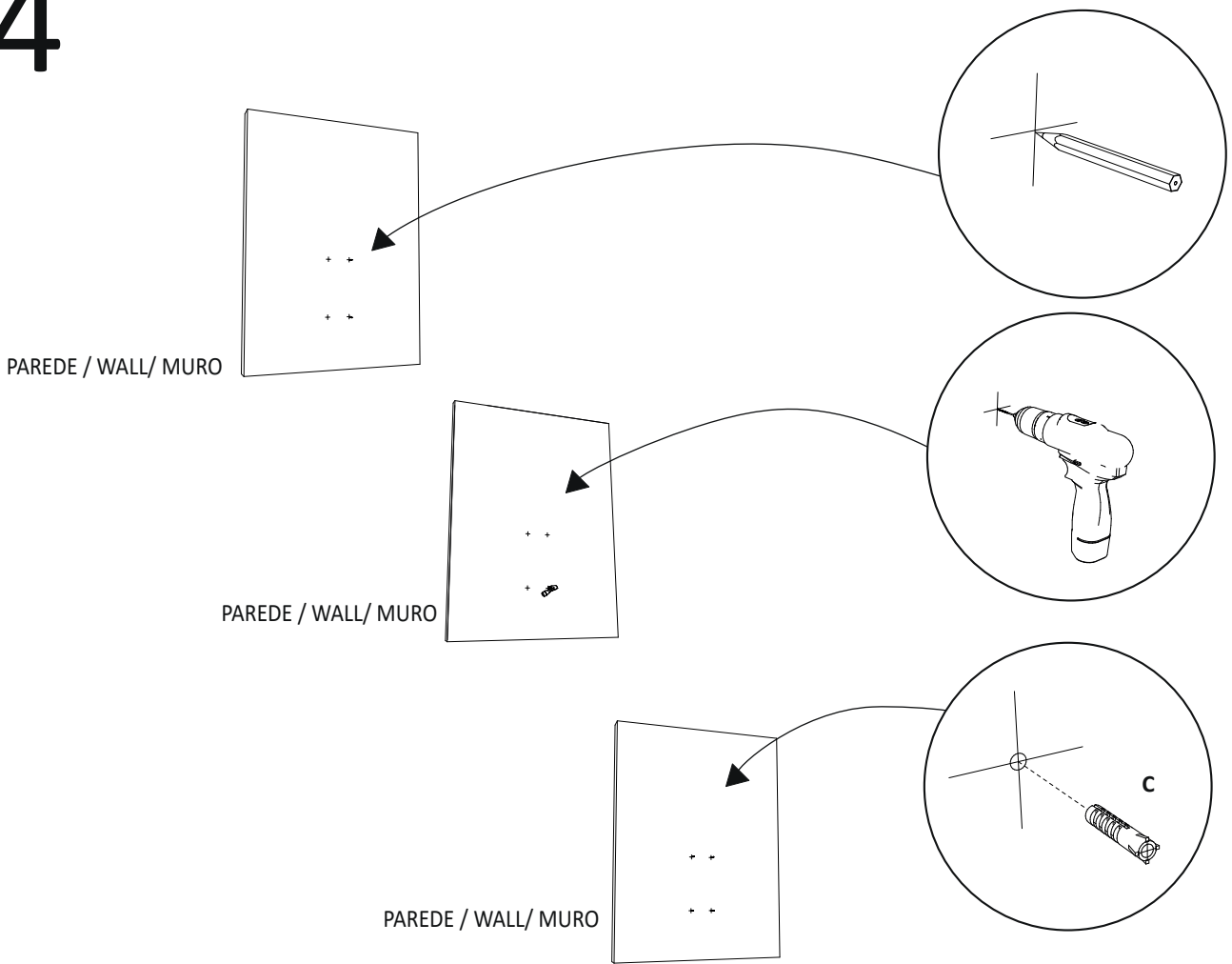
Ajuste Vertical
Vertical Adjustment
Ajuste Vertical



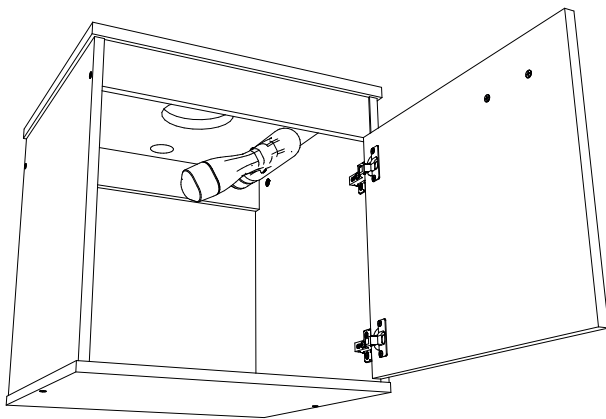
3



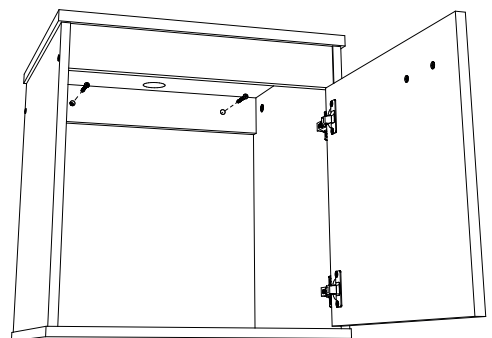
4



5

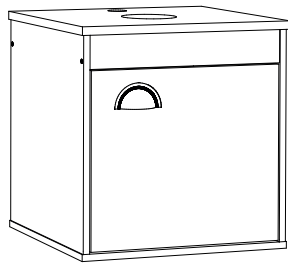
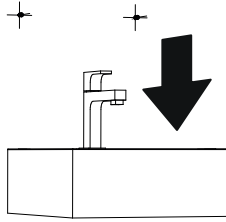
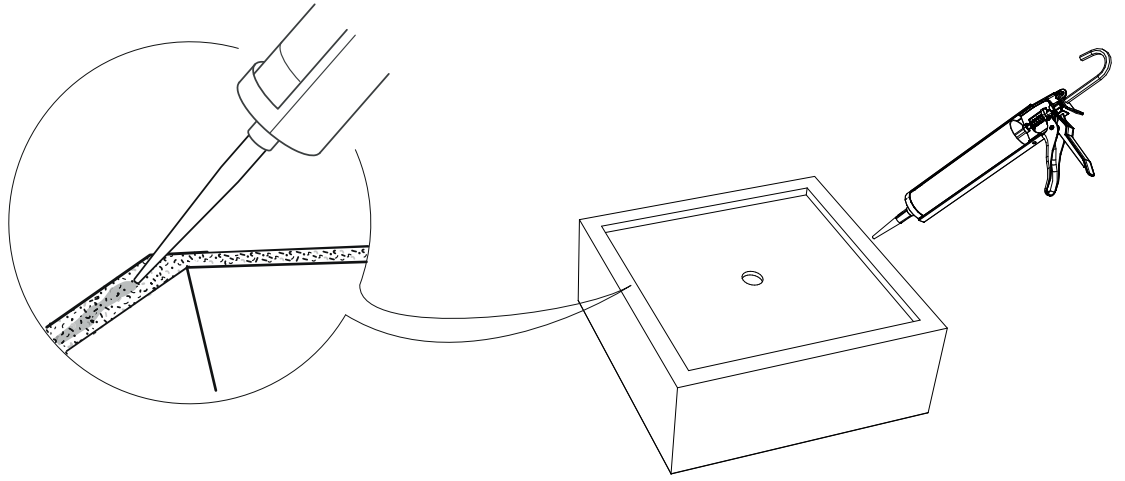


PAREDE / WALL/ MURO



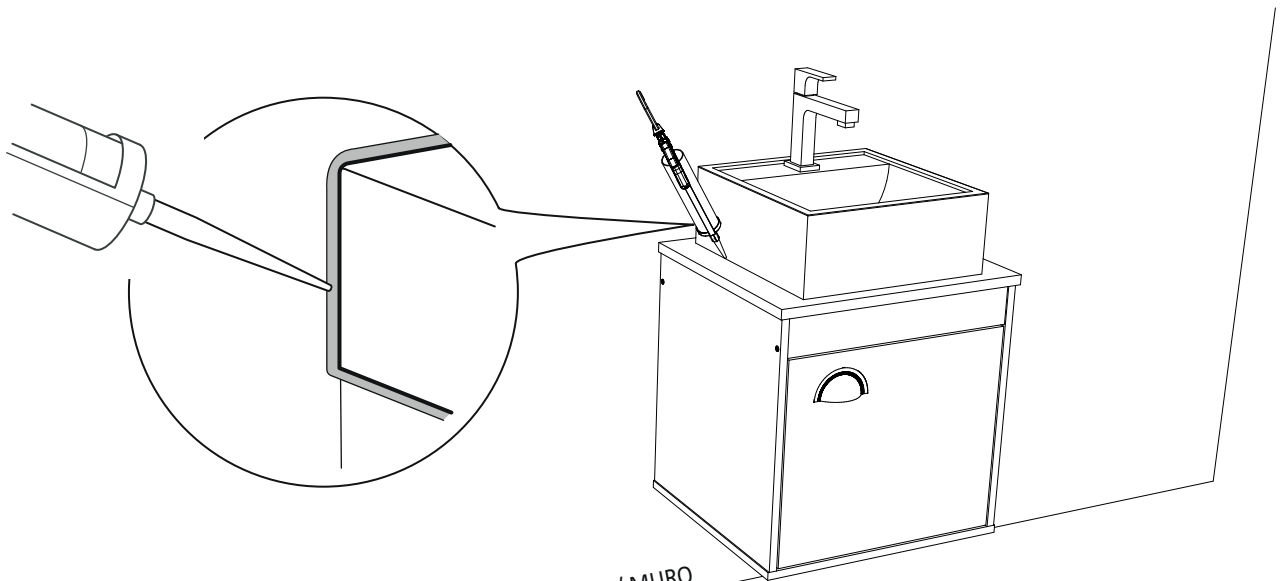
PAREDE / WALL/ MURO

6



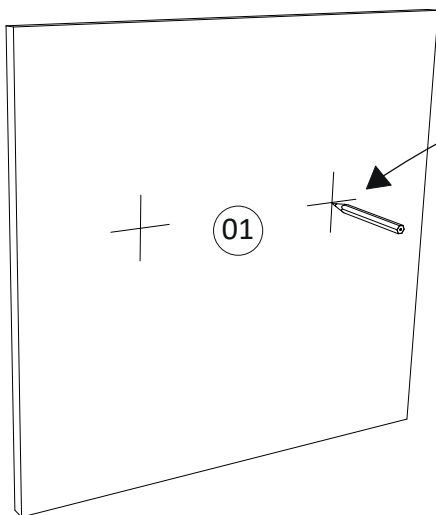
PAREDE / WALL / MURO

7

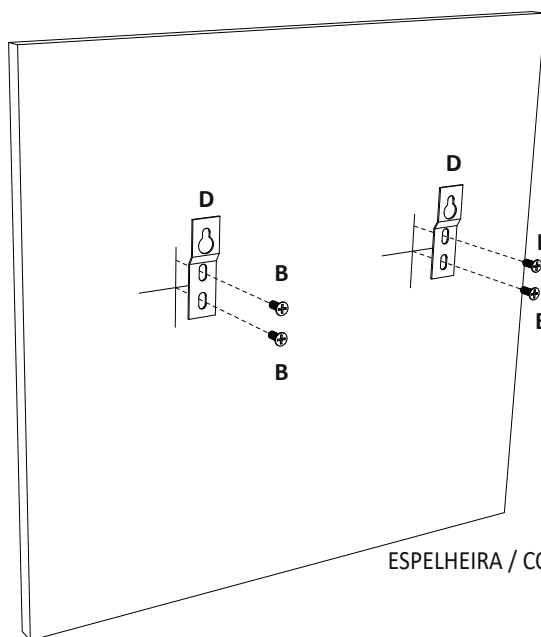
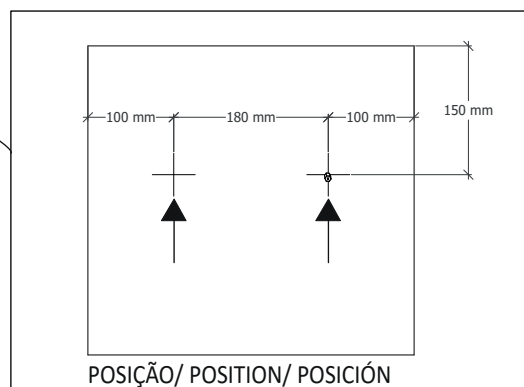


PAREDE / WALL / MURO

8

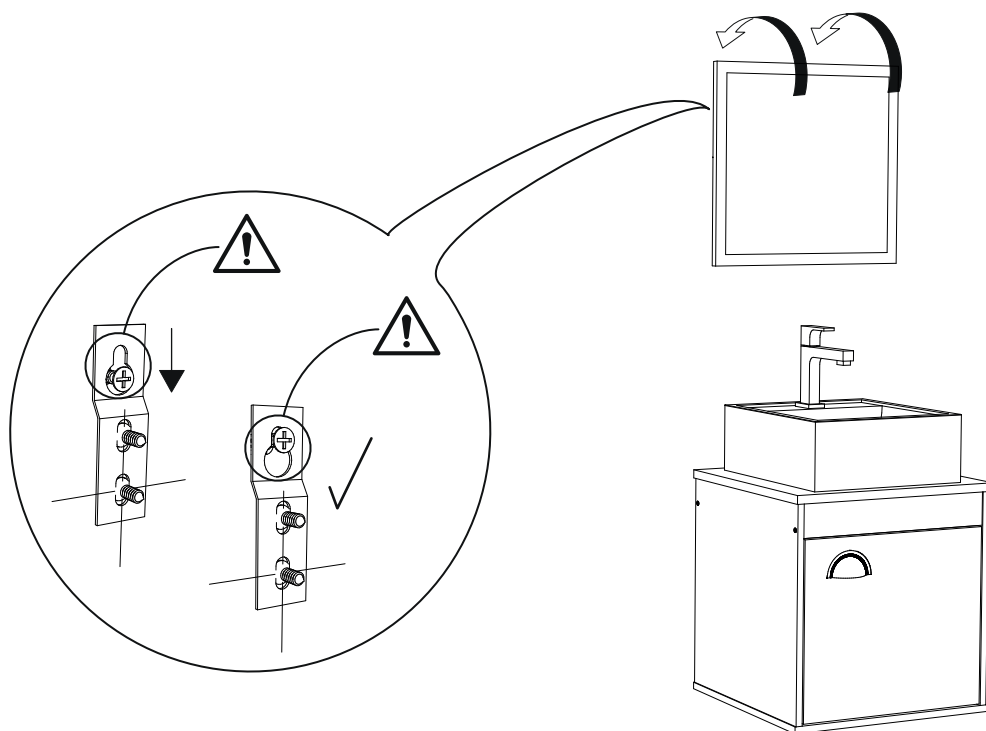


ESPELHEIRA / COUNSELOR / CONSEJERO



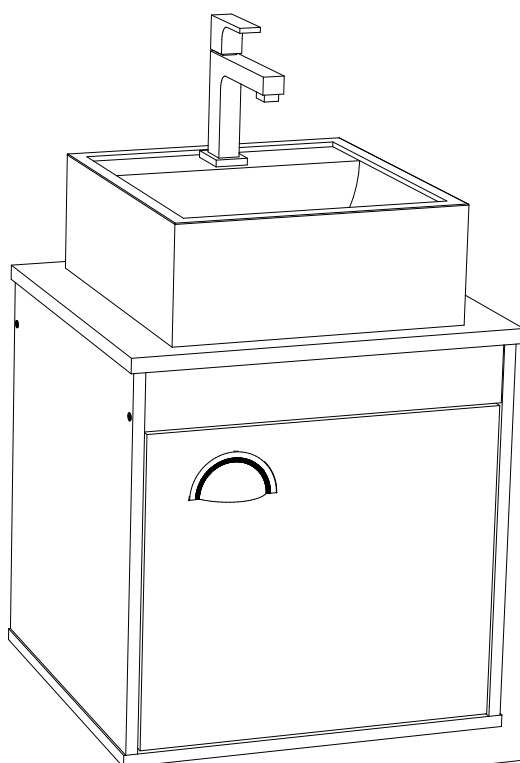
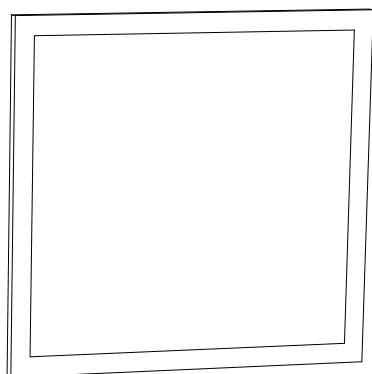
ESPELHEIRA / COUNSELOR / CONSEJERO

9



PAREDE / WALL / MURO

10



PAREDE / WALL / MURO