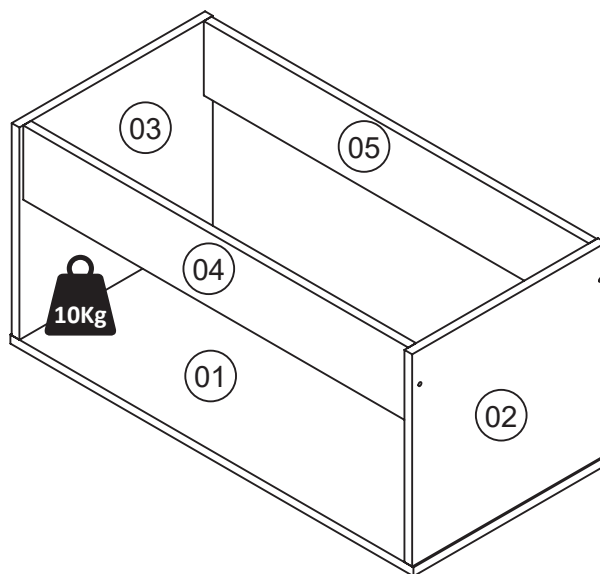
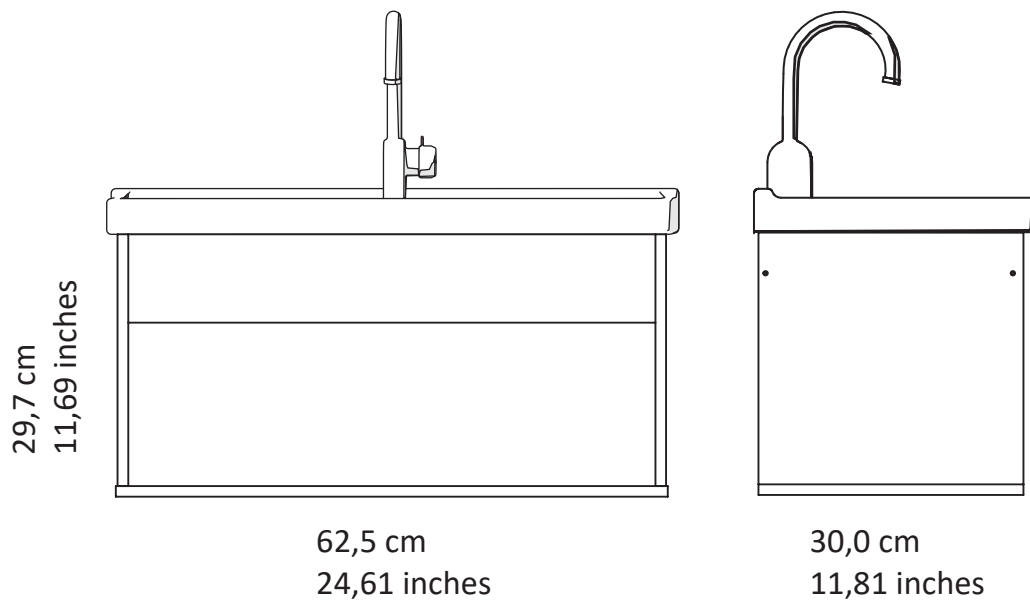


Cerocha

Pronta para você

MANUAL DE MONTAGEM ASSEMBLY INSTRUCTIONS INSTRUCCIONES DE MONTAJE



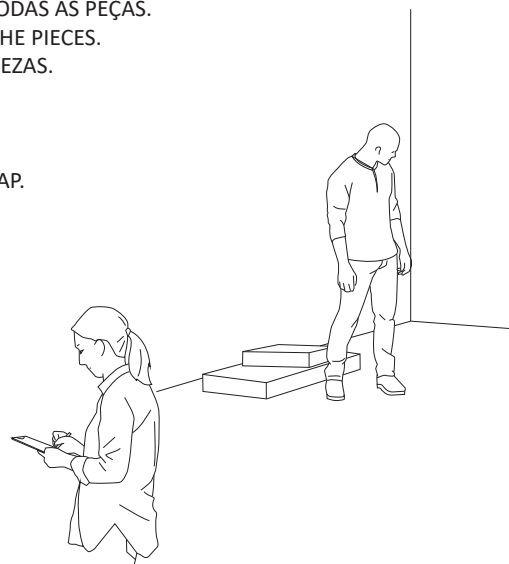
BANCADA BETA

OBSERVAÇÕES IMPORTANTES
IMPORTANT REMARKS
OBSERVACIONES IMPORTANTES

NUNCA ESCALE OU SE APOIE SOBRE O MÓVEL. VOCÊ PODE SOFRER GRAVES ACIDENTES.
 NEVER CLIMB OR LEAN ON THE FURNITURE. YOU MAY SUFFER SERIOUS ACCIDENTS.
 NUNCA ESCALE O SE APOYE SOBRE EL MOBILIARIO. USTED PUEDE SUFRIR ACCIDENTES GRAVES.

UTILIZE A EMBALAGEM PARA FORRAR A ÁREA DE MONTAGEM E SEPARAR TODAS AS PEÇAS.
 USE THE PACKAGING TO COVER THE ASSEMBLY AREA AND SEPARATE ALL THE PIECES.
 UTILICE EL EMBALAJE PARA CUBRIR LA AREA DE MONTAJE Y SEPARAR LAS PIEZAS.

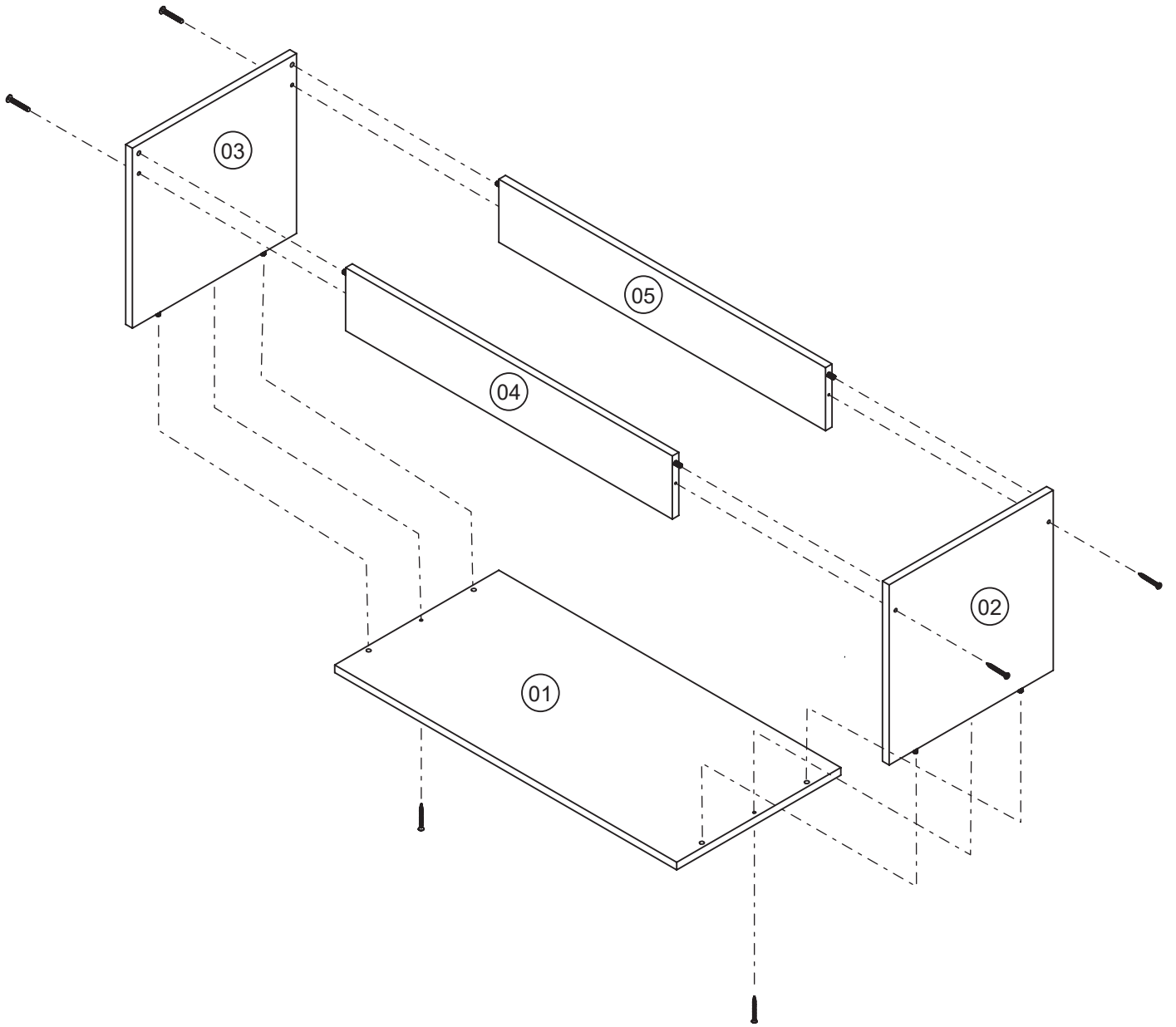
LIMPE COM UM PANO LIMPO E UMEDECIDO EM ÁGUA E SABÃO NEUTRO.
 NÃO UTILIZAR PRODUTOS QUÍMICOS E ABRASIVOS.
 WIPE IT UP USING CLEAN CLOTH MOISTENED IN WATER AND NEUTRAL SOAP.
 DO NOT USE ABRASIVE AND CHEMICAL PRODUCTS.
 LIMPIE CON UN PAÑO LIMPIO HÚMEDO CON AGUA Y JABÓN NEUTRO.
 NO UTILICE PRODUCTOS QUÍMICOS Y ABRASIVOS.



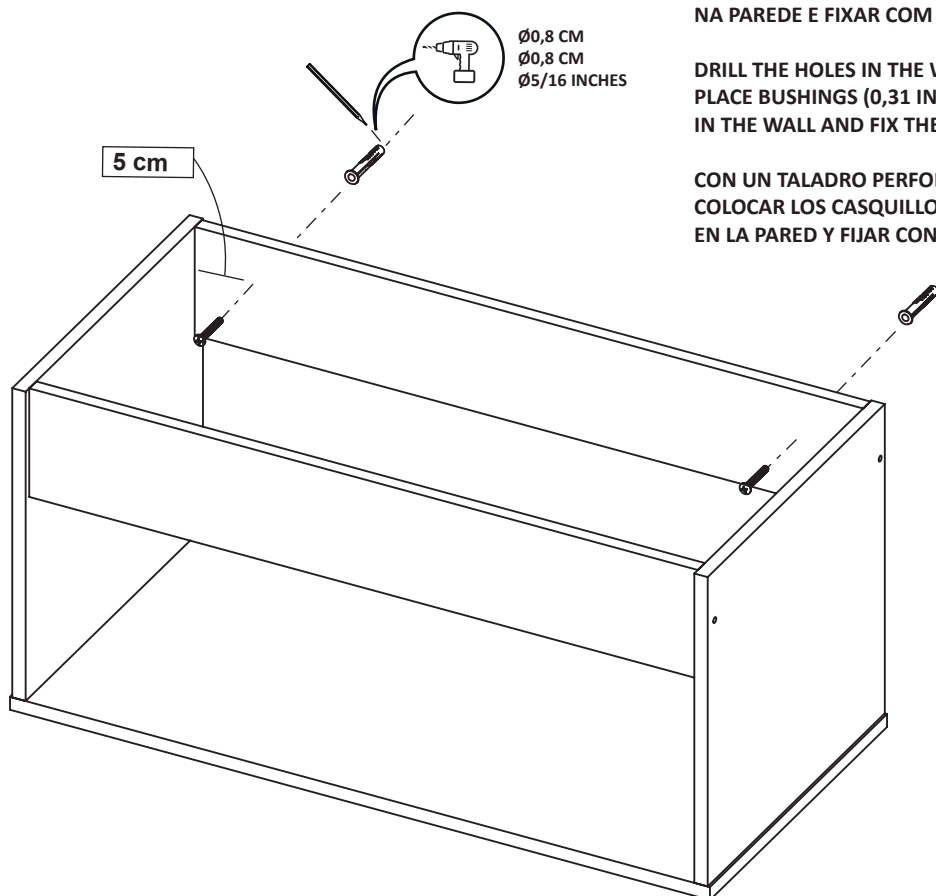
LISTA DE PEÇAS - LIST OF PARTS - LISTA DE PIEZAS

Nº	DESCRIÇÃO	DESCRIPTION	DESCRIPCIÓN	QTD
01	BASE	BASE	BASE	01
02	LATERAL DIREITA	RIGHT SIDE	LATERAL DERECHA	01
03	LATERAL ESQUERDA	LEFT SIDE	LATERAL IZQUIERDA	01
04	TRAVESSA DIANTEIRA	FRONT BATTEN	SOPORTE FRONTAL	01
05	TRAVESSA TRASEIRA	BACK BATTEN	SOPORTE TRASERO	01
06	LAVATÓRIO BETA	WASHBASIN BETA	LAVATÓRIO BETA	01

1



2

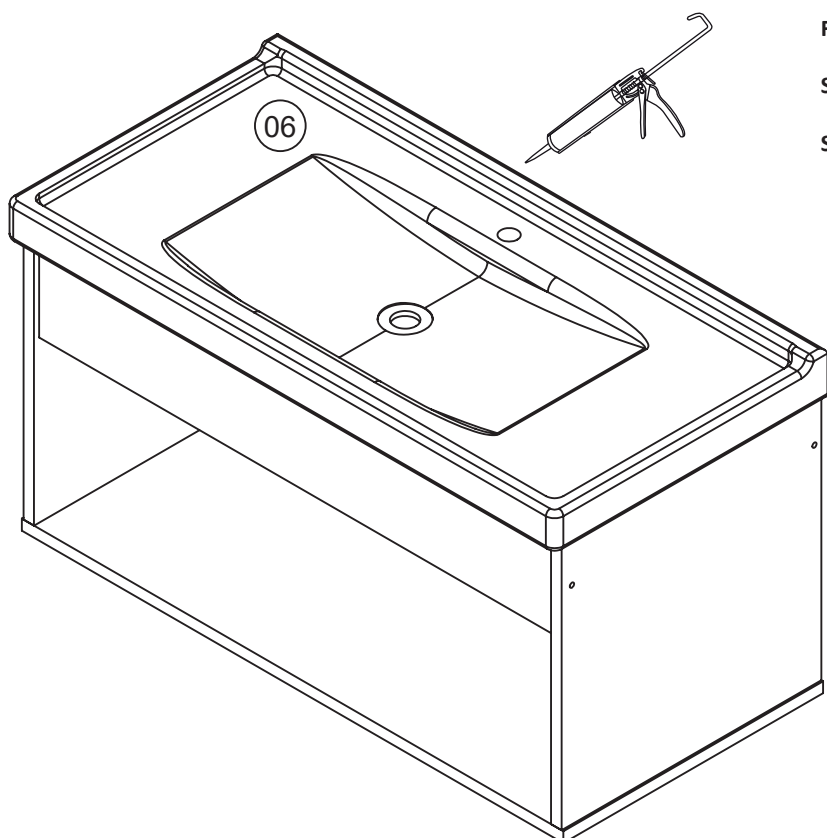


COM UMA FURADEIRA, FURE A PAREDE .
COLOCAR BUCHAS (RECOMENDÁVEL BUCHA DE 8MM)
NA PAREDE E FIXAR COM PARAFUSO.

DRILL THE HOLES IN THE WALL USING A DRILL.
PLACE BUSHINGS (0,31 INCHES BUSHING RECOMMENDED)
IN THE WALL AND FIX THEM WITH SCREWS.

CON UN TALADRO PERFORAR LA PARED.
COLOCAR LOS CASQUILLOS (SE RECOMIENDA CASQUILLO DE 8 MM)
EN LA PARED Y FIJAR CON TORNILLO.

3



FAZER VEDAÇÃO E INSTALAR A PIA COM SILICONE.

SEAL AND INSTALL THE SINK WITH SILICONE.

SELLAR Y INSTALAR EL LAVATÓRIO CON SILICONA.