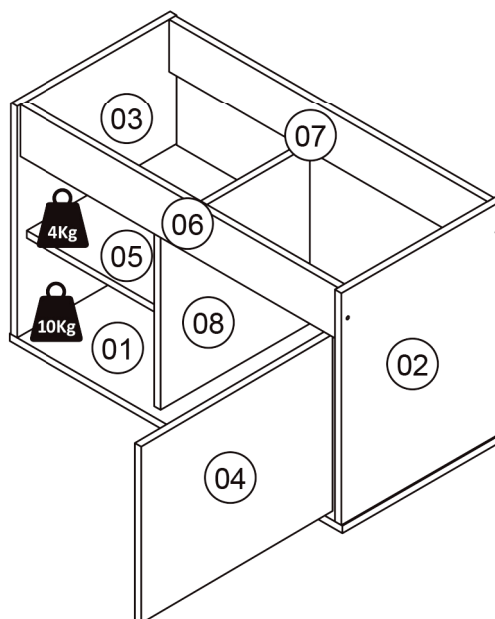
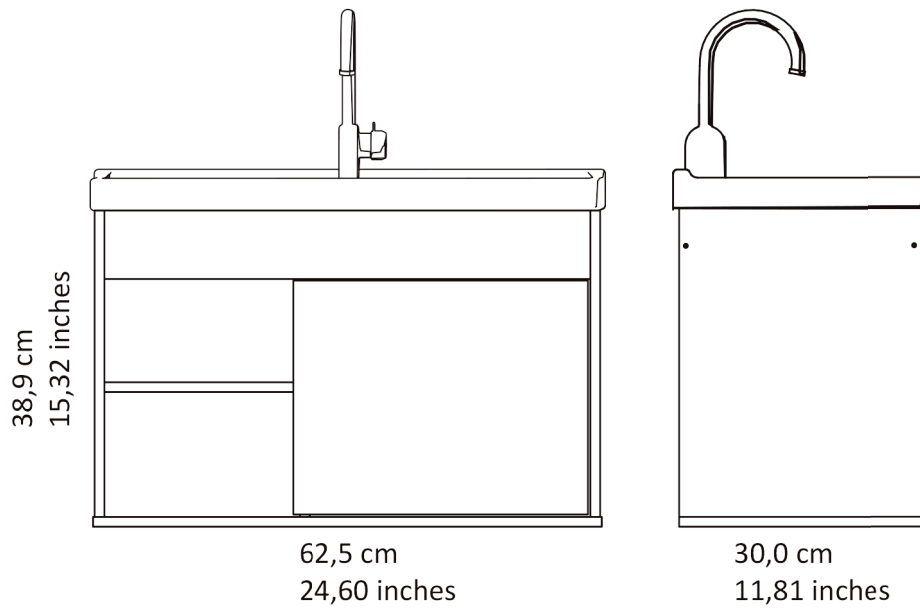


MANUAL DE MONTAGEM ASSEMBLY INSTRUCTIONS INSTRUCCIONES DE MONTAJE



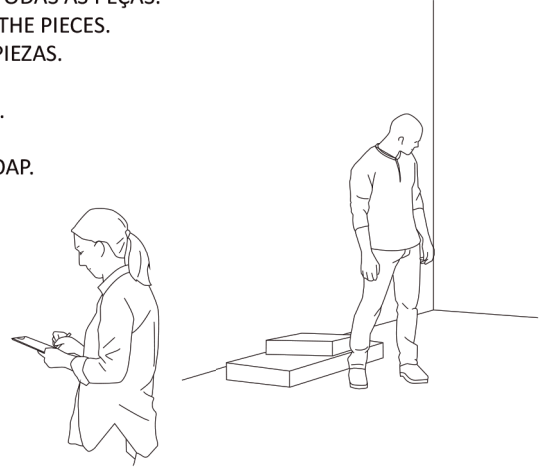
ZETA

OBSERVAÇÕES IMPORTANTES
IMPORTANT REMARKS
OBSERVACIONES IMPORTANTES

NUNCA ESCALE OU SE APOIE SOBRE O MÓVEL. VOCÊ PODE SOFRER GRAVES ACIDENTES.
 NEVER CLIMB OR LEAN ON THE FURNITURE. YOU MAY SUFFER SERIOUS ACCIDENTS.
 NUNCA ESCALE O SE APOYE SOBRE EL MOBILIARIO. USTED PUEDE SUFRIR ACCIDENTES GRAVES.

UTILIZE A EMBALAGEM PARA FORRAR A ÁREA DE MONTAGEM E SEPRE TODAS AS PEÇAS.
 USE THE PACKAGING TO COVER THE ASSEMBLY AREA AND SEPARATE ALL THE PIECES.
 UTILICE EL EMBALAJE PARA CUBRIR LA AREA DE MONTAJE Y SEPRE LAS PIEZAS.

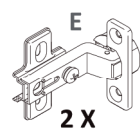
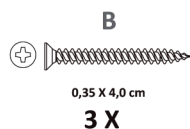
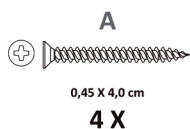
LIMPE COM UM PANO LIMPO E UMEDECIDO EM ÁGUA E SABÃO NEUTRO.
 NÃO UTILIZAR PRODUTOS QUÍMICOS E ABRASIVOS.
 WIPE IT UP USING CLEAN CLOTH MOISTENED IN WATER AND NEUTRAL SOAP.
 DO NOT USE ABRASIVE AND CHEMICAL PRODUCTS.
 LIMPIE CON UN PAÑO LIMPIO HÚMEDO CON AGUA Y JABÓN NEUTRO.
 NO UTILICE PRODUCTOS QUÍMICOS Y ABRASIVOS.



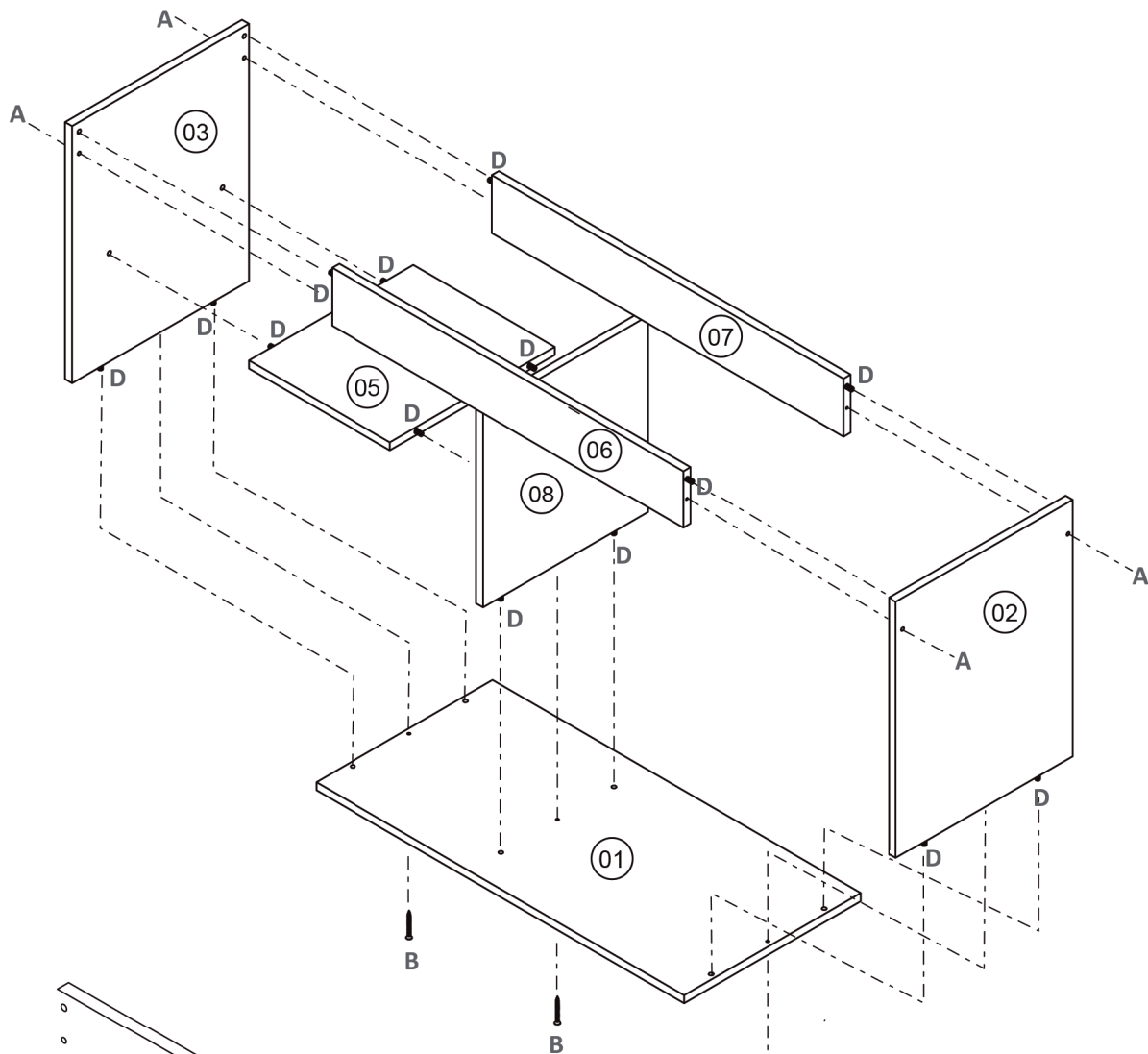
LISTA DE PEÇAS - LIST OF PARTS - LISTA DE PIEZAS

| N° | DESCRIÇÃO | DESCRIPTION | DESCRIPCIÓN | QTD |
|----|--------------------|-------------------|-------------------|-----|
| 01 | BASE | BASE | BASE | 01 |
| 02 | LATERAL DIREITA | RIGHT SIDE | LATERAL DERECHA | 01 |
| 03 | LATERAL ESQUERDA | LEFT SIDE | LATERAL IZQUIERDA | 01 |
| 04 | PORTA DIREITA | RIGHT DOOR | PUERTA DERECHA | 01 |
| 05 | PRATELEIRA | SHELF | ESTANTE | 01 |
| 06 | TRAVESSA DIANTEIRA | FRONT BATTEN | SOPORTE FRONTAL | 01 |
| 07 | TRAVESSA TRASEIRA | BACK BATTEN | SOPORTE TRASERO | 01 |
| 08 | DIVISÓRIA | PARTITION | PARTICION | 01 |
| 09 | LAVATÓRIO PROCION | WASHBASIN PROCION | LAVATÓRIO PROCION | 01 |

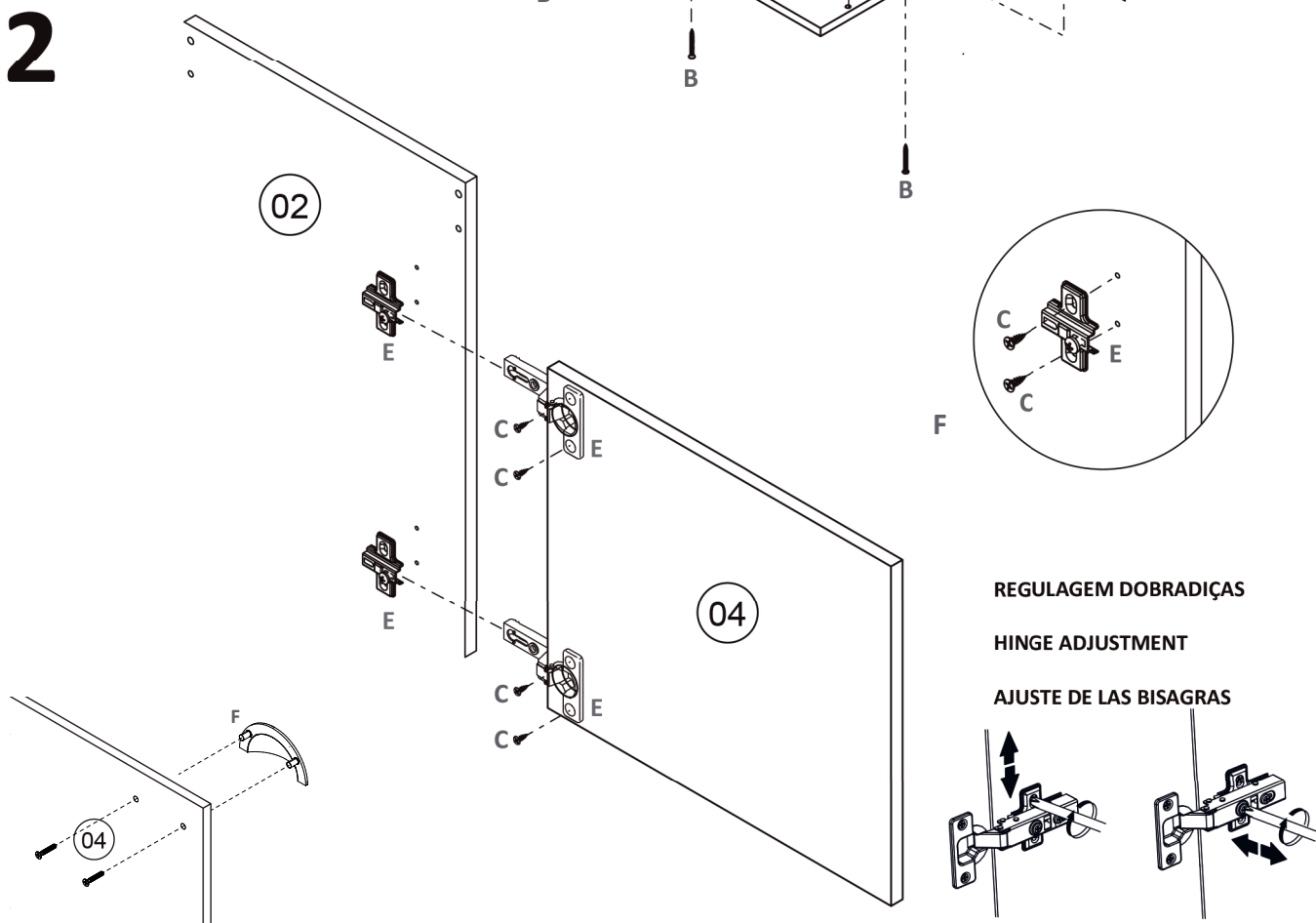
ACESSÓRIOS - HARDWARE - HERRAJES



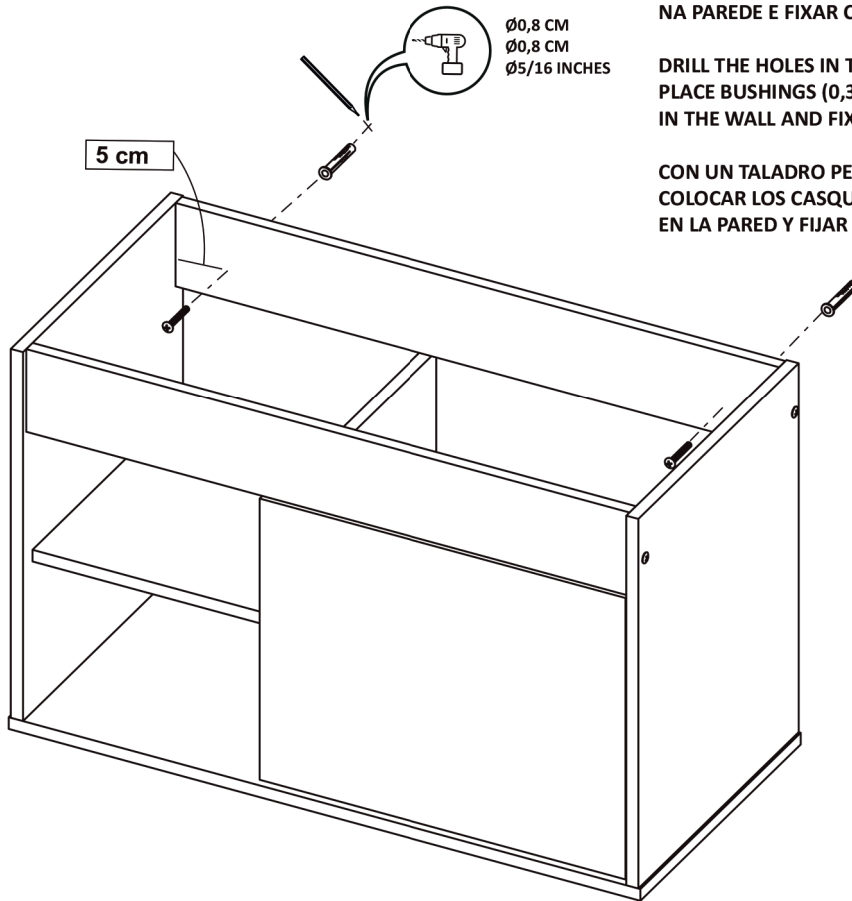
1



2



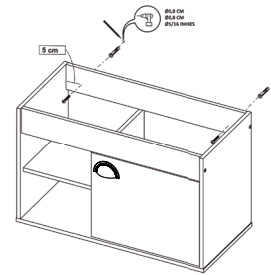
3



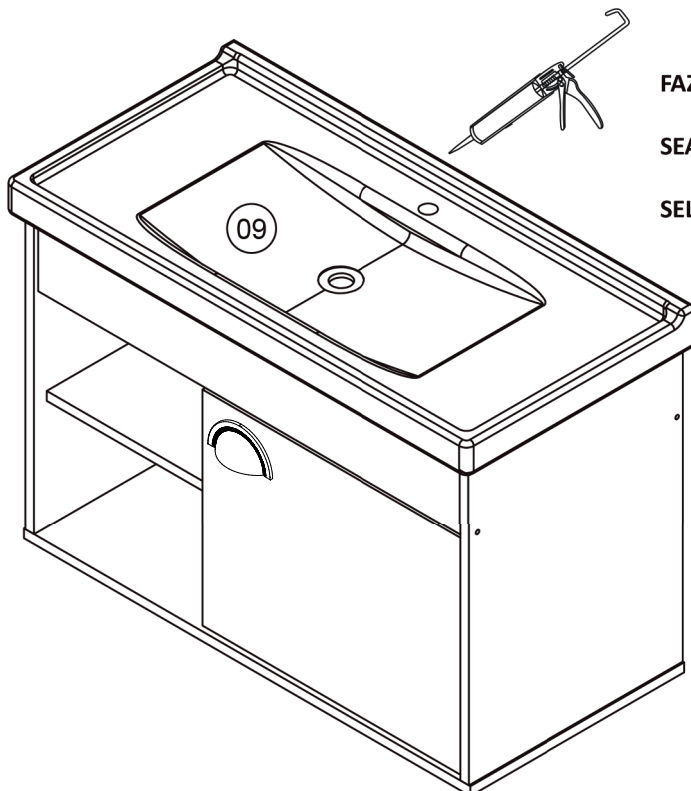
COM UMA FURADEIRA, FURE A PAREDE .
COLOCAR BUCHAS (RECOMENDÁVEL BUCHA DE 8MM)
NA PAREDE E FIXAR COM PARAFUSO.

DRILL THE HOLES IN THE WALL USING A DRILL.
PLACE BUSHINGS (0,31 INCHES BUSHING RECOMMENDED)
IN THE WALL AND FIX THEM WITH SCREWS.

CON UN TALADRO PERFORAR LA PARED.
COLOCAR LOS CASQUILLOS (SE RECOMIENDA CASQUILLO DE 8 MM)
EN LA PARED Y FIJAR CON TORNILLO.



4



FAZER VEDAÇÃO E INSTALAR A PIA COM SILICONE.

SEAL AND INSTALL THE SINK WITH SILICONE.

SELLAR Y INSTALAR EL LAVATÓRIO CON SILICONA.

