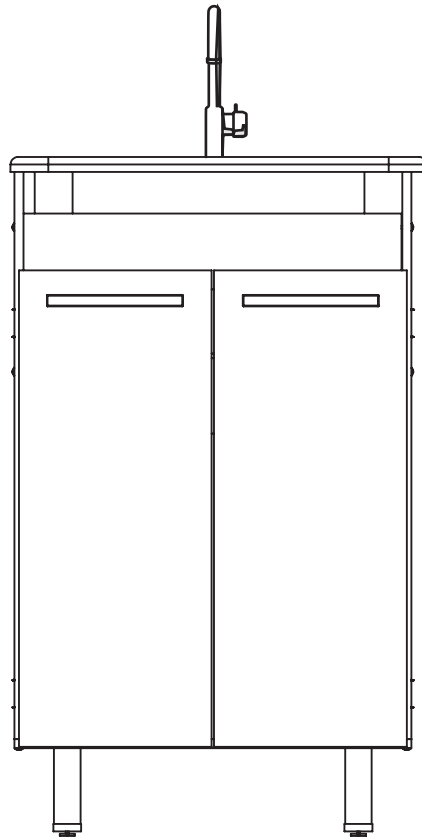
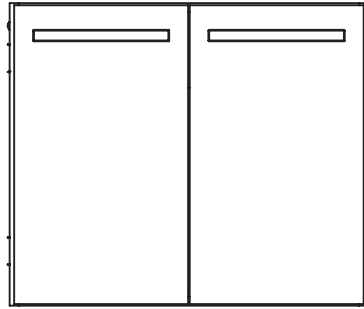


# Cerocha

Pronta para você



## SCORPIUS

MANUAL DE MONTAGEM

ASSEMBLY INSTRUCTIONS

INSTRUCCIONES DE MONTAJE

Parabéns!  
Congratulations!  
Enhorabuena!

VOCÊ ACABA DE ADQUIRIR UM MÓVEL PRODUZIDO EM CONFORMIDADE COM OS MAIS ALTOS PADRÕES DE QUALIDADE EXIGIDOS PELOS CONSUMIDORES E OFERECIDOS PELA **CEROCHA**.

YOU HAVE JUST PURCHASED A MOBILE PRODUCED IN ACCORDANCE WITH THE HIGHEST STANDARDS OF QUALITY REQUIRED BY CONSUMERS AND OFFERED BY THE **CEROCHA**.

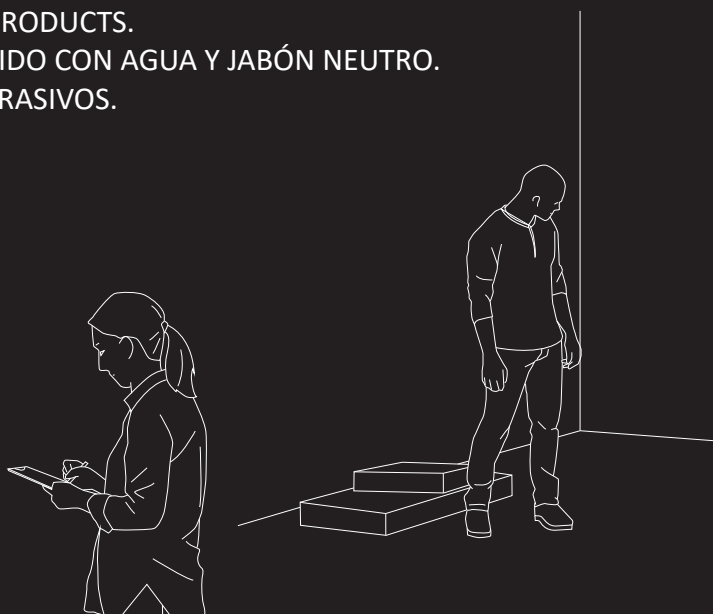
ACABA E COMPRAR UN MUEBLES PRODUCIDO DE ACUERDO COM LAS NORMAS MÁS ALTAS DE CALIDAD REQUERIDAS POR LOS CONSUMIDORES Y OFRECIDO POR **CEROCHA**

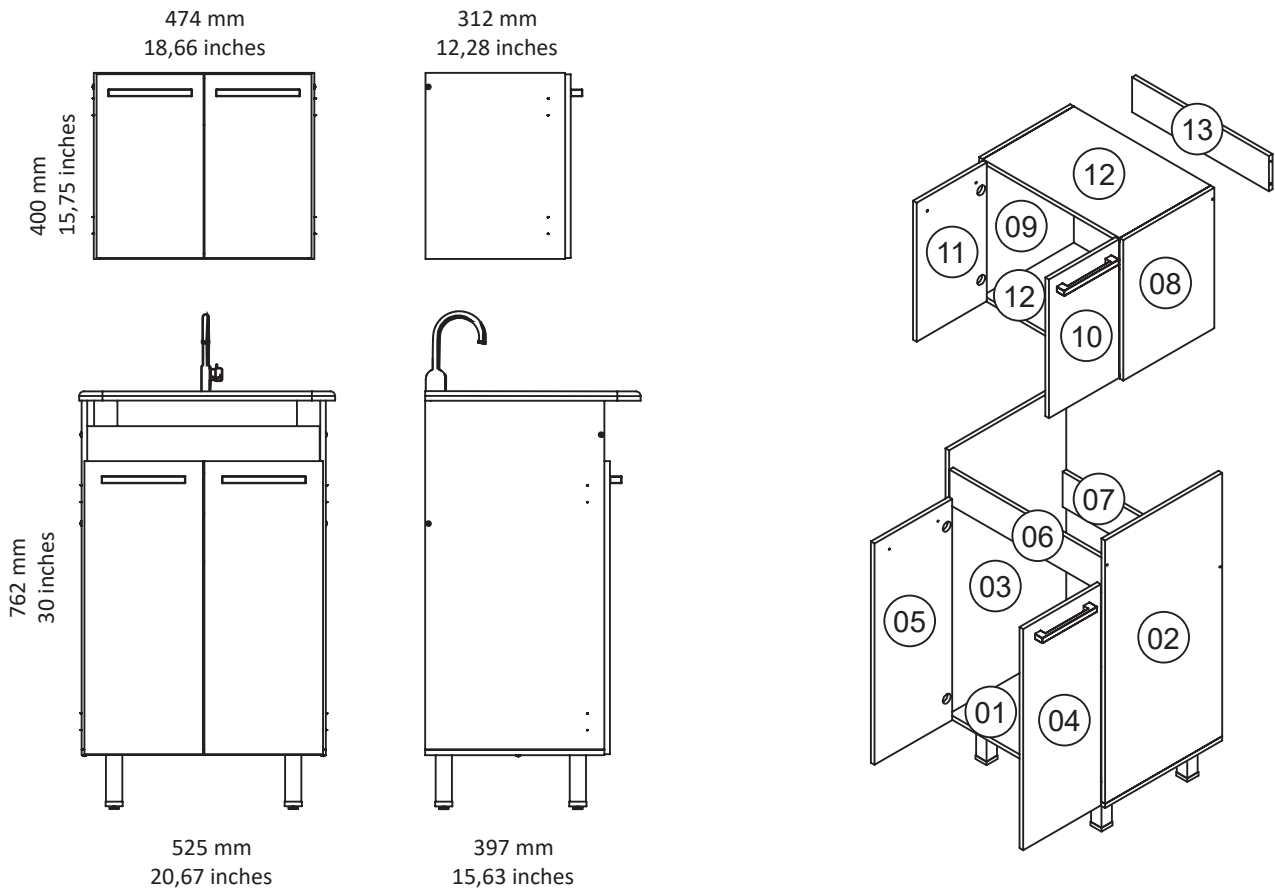
## OBSERVAÇÕES IMPORTANTES IMPORTANT REMARKS OBSERVACIONES IMPORTANTES

NUNCA ESCALE OU SE APOIE SOBRE O MÓVEL. VOCÊ PODE SOFRER GRAVES ACIDENTES.  
NEVER CLIMB OR LEAN ON THE FURNITURE. YOU MAY SUFFER SERIOUS ACCIDENTS.  
NUNCA ESCALE O APOYE SOBRE EL MOBILIARIO. USTED PUEDE SUFRIR ACCIDENTES GRAVES.

UTILIZE A EMBALAGEM PARA FORRAR A ÁREA DE MONTAGEM E SEPARAR TODAS AS PEÇAS.  
USE THE PACKAGING TO COVER THE ASSEMBLY AREA AND SEPARATE ALL THE PIECES.  
UTILICE EL EMBALAJE PARA CUBRIR LA AREA DE MONTAJE Y SEPARAR LAS PIEZAS.

LIMPE COM UM PANO LIMPO E UMEDECIDO EM ÁGUA E SABÃO NEUTRO.  
NÃO UTILIZAR PRODUTOS QUÍMICOS E ABRASIVOS.  
WIPE CLEAN USING CLEAN CLOTH AND MILD CLEANER.  
DO NOT USE ABRASIVE AND CHEMICAL PRODUCTS.  
LIMPIE CON UN PAÑO LIMPIO HUMEDECIDO CON AGUA Y JABÓN NEUTRO.  
NO UTILICE PRODUCTOS QUÍMICOS Y ABRASIVOS.

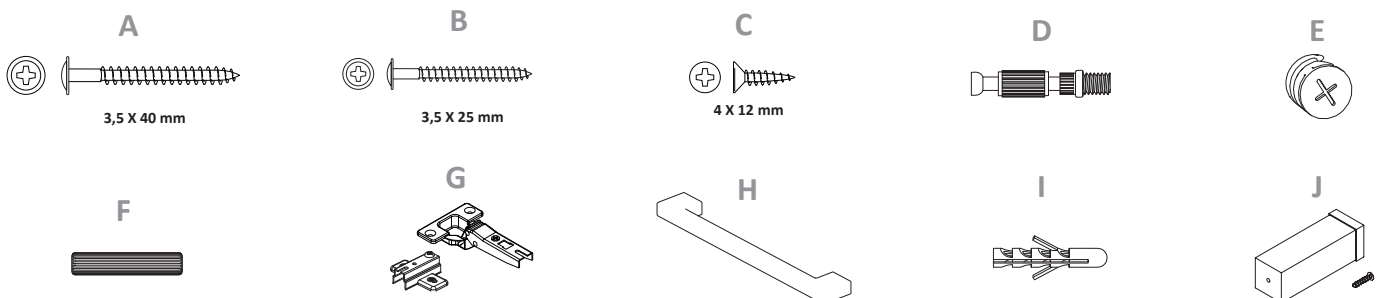




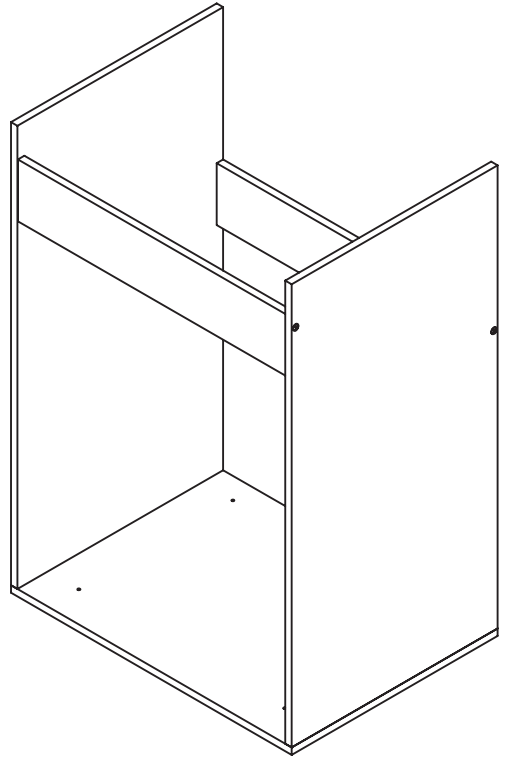
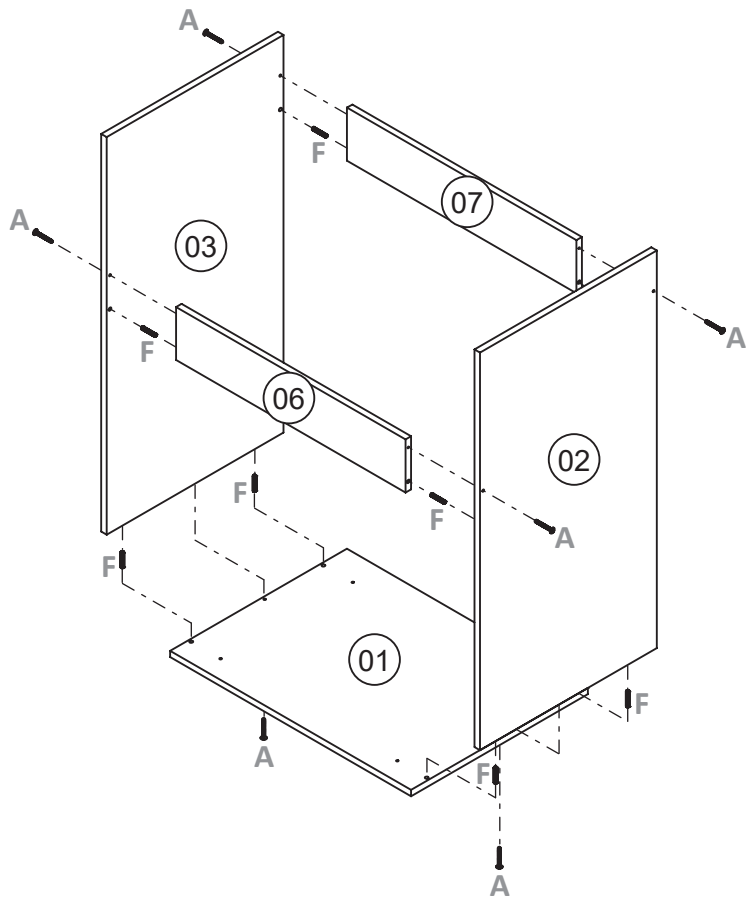
### LISTA DE PEÇAS - LIST OF PARTS - LISTA DE PIEZAS

N°	DESCRIÇÃO	DESCRIPTION	DESCRIPCIÓN	QTD
01	BASE INFERIOR	LOWER BASE	BASE INFERIOR	01
02	LATERAL DIREITA INFERIOR	LOWER RIGHT SIDE	LATERAL DERECHA INFERIOR	01
03	LATERAL ESQUERDA INFERIOR	LOWER LEFT SIDE	LATERAL IZQUIERDA INFERIOR	01
04	PORTA DIREITA INFERIOR	LOWER RIGHT DOOR	PUERTA DERECHA INFERIOR	01
05	PORTA ESQUERDA INFERIOR	LOWER LEFT DOOR	PUERTA IZQUIERDA INFERIOR	01
06	TRAVESSA DIANTEIRA INFERIOR	LOWER FRONT BATTEN	SOPORTE FRONTAL INFERIOR	01
07	TRAVESSA TRASEIRA INFERIOR	LOWER BACK BATTEN	SOPORTE FUNDO INFERIOR	01
08	LATERAL DIREITA SUPERIOR	UPPER RIGHT SIDE	LATERAL DERECHA SUPERIOR	01
09	LATERAL ESQUERDA SUPERIOR	UPPER LEFT SIDE	LATERAL IZQUIERDA SUPERIOR	01
10	PORTA DIREITA SUPERIOR	UPPER RIGHT DOOR	PUERTA DERECHA SUPERIOR	01
11	PORTA ESQUERDA SUPERIOR	UPPER LEFT DOOR	PUERTA IZQUIERDA SUPERIOR	01
12	BASE E TAMPO SUPERIOR	UPPER BASE AND TOP PANEL	BASE E CUBIERTA SUPERIOR	02
13	TRAVESSA TRASEIRA SUPERIOR	UPPER BACK BATTEN	SOPORTE FUNDO SUPERIOR	01

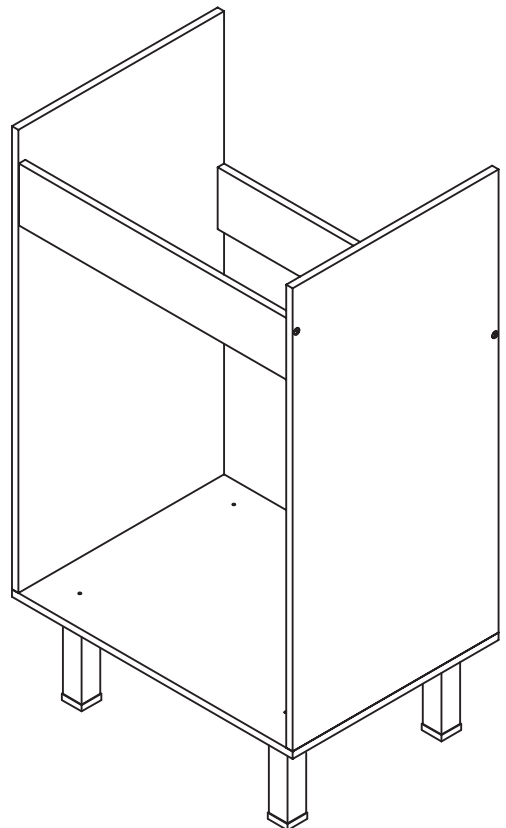
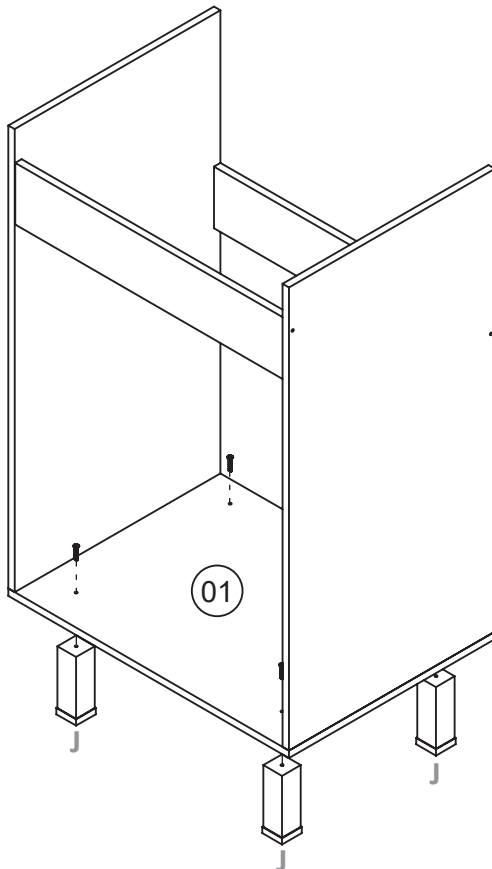
### ACESSÓRIOS - HARDWARE - HERRAJES



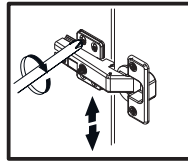
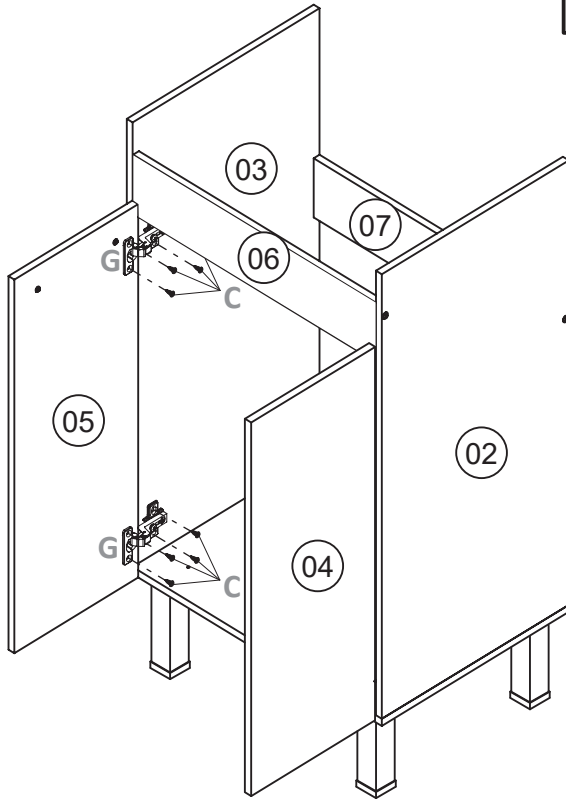
# 1



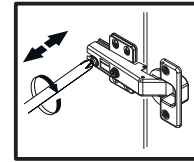
# 2



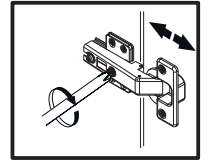
# 3



Ajuste Vertical  
Vertical Adjustment  
Ajuste Vertical

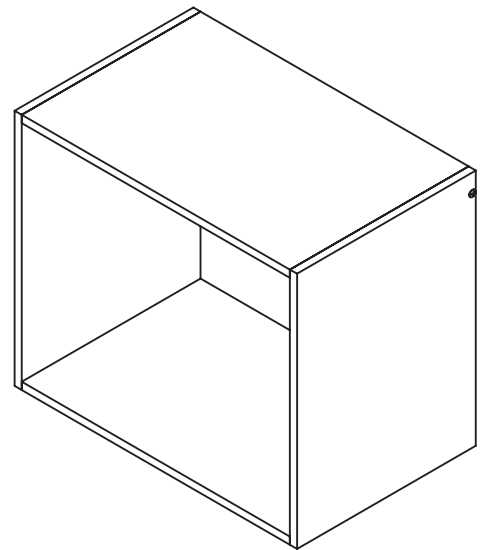
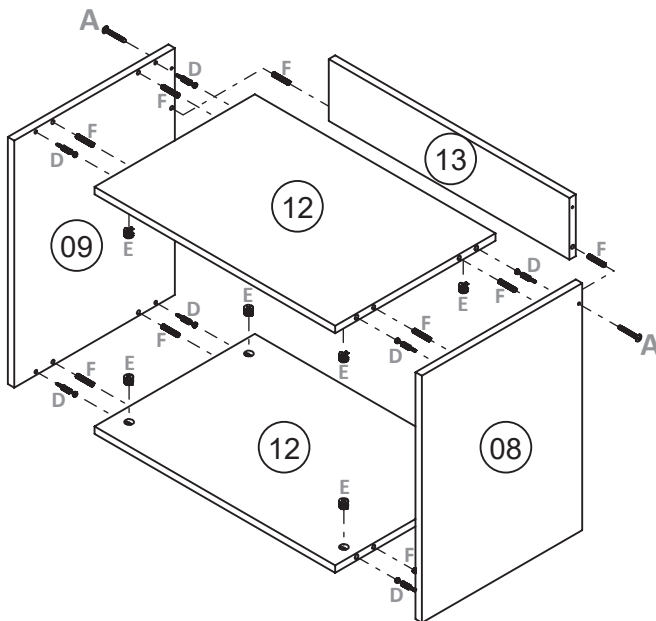


Ajuste de Profundidade  
Depth Adjustment  
Ajuste Profundidad

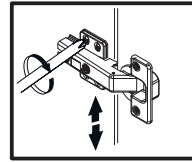


Ajuste Horizontal  
Horizontal Adjustment  
Ajuste Horizontal

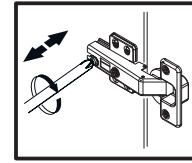
# 4



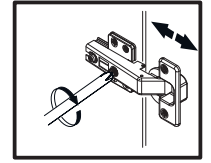
# 5



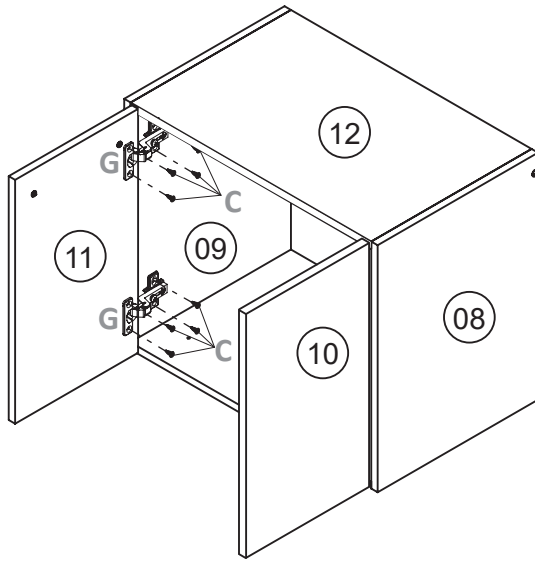
Ajuste Vertical  
Vertical Adjustment  
Ajuste Vertical



Ajuste de Profundidade  
Depth Adjustment  
Ajuste Profundidad

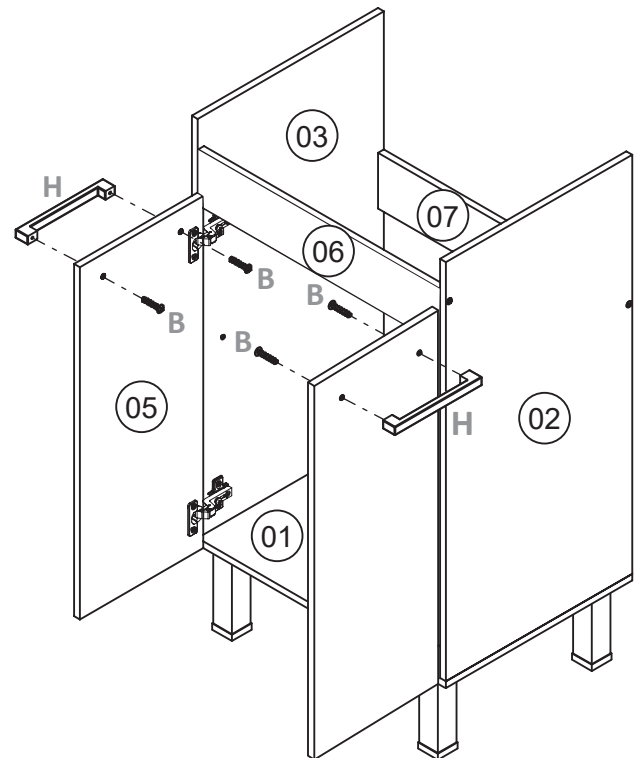
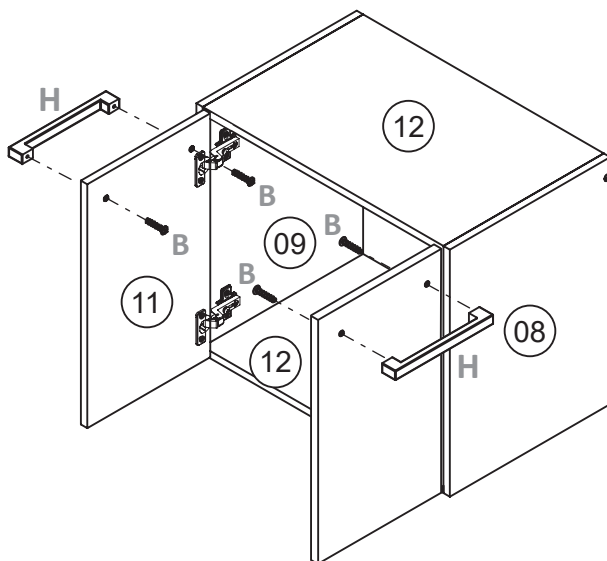


Ajuste Horizontal  
Horizontal Adjustment  
Ajuste Horizontal

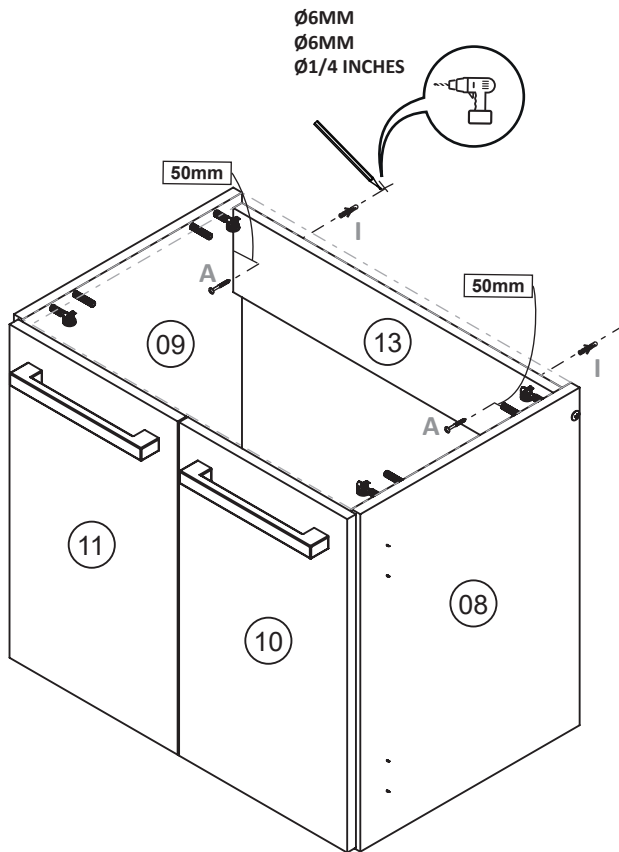


# 6

FIXAR OS PUXADORES  
FIX HANDLES  
FIJAR LAS MANEJAS



# 7

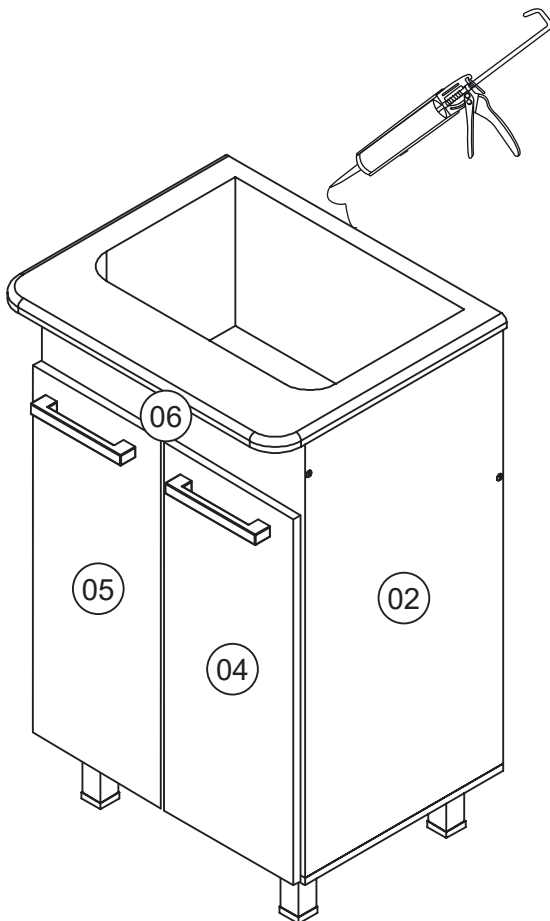


COM UMA FURADEIRA, FURE A PAREDE .  
COLOCAR BUCHAS NA PAREDE E FIXAR COM PARAFUSO.

WITH A DRILL, DRILL THE WALL.  
PLACE BUSHINGS IN THE WALL AND FIX THEM WITH SCREWS.

CON UN TALADRO, PEGUE LA PARED.  
COLOCAR LOS CASQUILOS EN LA PARED Y FIJAR CON TORNILLO.

# 8



FAZER VEDAÇÃO E INSTALAR A PIA COM SILICONE.

SELECT AND INSTALL THE PIA WITH SILICON.

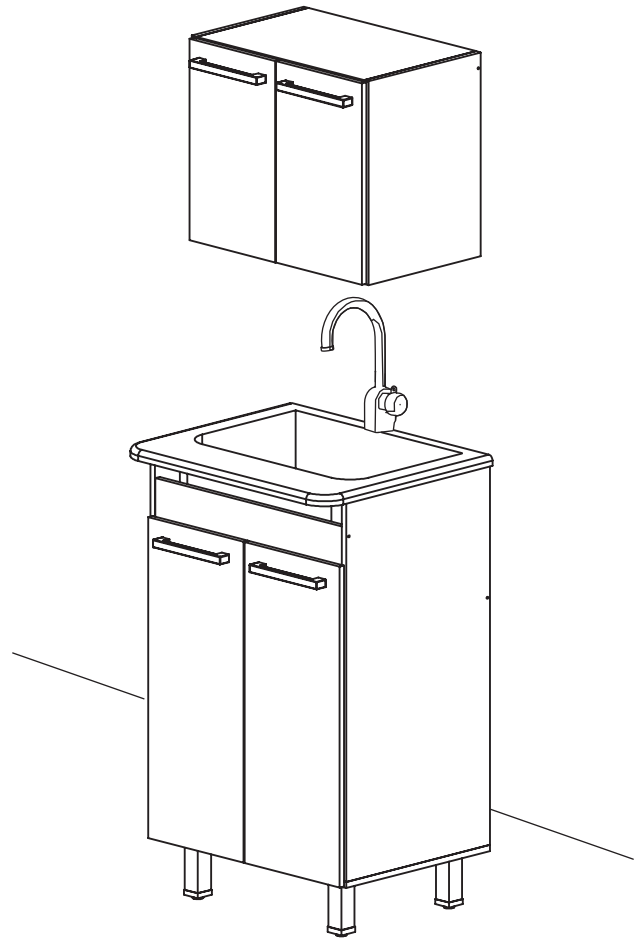
SELLANDO E INSTALANDO EL PIA CON SILICONA

# OK!

**PARABÉNS!  
TERMINOU SEU NOVO MÓVEL!**

**CONGRATULATIONS!  
YOU'VE FINISHED YOUR NEW MOBILE!**

**ENHORABUENA!  
TERMINÓ SU NUEVO MOBILIARIO!**



# Cerocha

Pronta para você

PARA MAIS INFORMAÇÕES ACESSE EM  
FOR MORE INFORMATION, VISIT IN  
PARA MÁS INFORMACIÓN ACCEDE EN

**[www.cerocha.com.br](http://www.cerocha.com.br)**