

Parabéns!

VOCÊ ACABA DE ADQUIRIR UM MÓVEL PRODUZIDO EM CONFORMIDADE COM OS MAIS ALTOS PADRÕES DE QUALIDADE EXIGIDOS PELOS CONSUMIDORES E OFERECIDOS PELA **CEROCHA**.

TERMOS DE GARANTIA

- A GARANTIA PARA ESTE MÓVEL, CONTRA DEFEITOS DE FABRICAÇÃO, É VALIDO POR 1 ANO, A CONTAR DA DATA DA COMPRA, QUE DEVE CONSTAR NA NOTA FISCAL.
- O DIREITO A ASSISTENCIA TÉCNICA OU À SUBSTITUIÇÃO DO PRODUTO OU DE PARTES DELE, DENTRO DO PERÍODO DE GARANTIA, É ASSEGURADA DESDE QUE SEGUIDAS CORRETAMENTE AS INSTRUÇÕES DE INSTALAÇÃO E MANUTENÇÕES CONSTANTES DESTES MANUAIS, E MEDIANTE A APRESENTAÇÃO DA NOTA FISCAL DE COMPRA.
- O DESGASTE NATURAL DO MÓVEL NÃO É COBERTO PELA GARANTIA.

PRODUTO / MODELO:

DATA DA COMPRA:

REVENDEDOR:

NOTA FISCAL Nº.:

INSTRUÇÕES DE USO

- NÃO UTILIZAR FERRAMENTAS CORTANTES E PONTIAGUDAS PARA A REMOÇÃO DA EMBALAGEM. EVITANDO RISCOS OU OUTRAS AVARIAS.
- NÃO EXPOR O MÓVEL À LUZ SOLAR POR PERÍODOS PROLONGADOS.
- PARA LIMPEZA DO MÓVEL, UTILIZAR PANO LEVEMENTE UMEDECIDO EM ÁGUA.
- PERIODICAMENTE PODE-SE APLICAR LUSTRA MOVEIS NÃO UTILIZAR OUTROS AGENTES QUÍMICOS, ABRASIVOS OU SOLVENTES PARA A LIMPEZA.
- NÃO EXPOR O PRODUTO EM CONTATO DIRETO COM A ÁGUA

Gabinete BOOTES 80

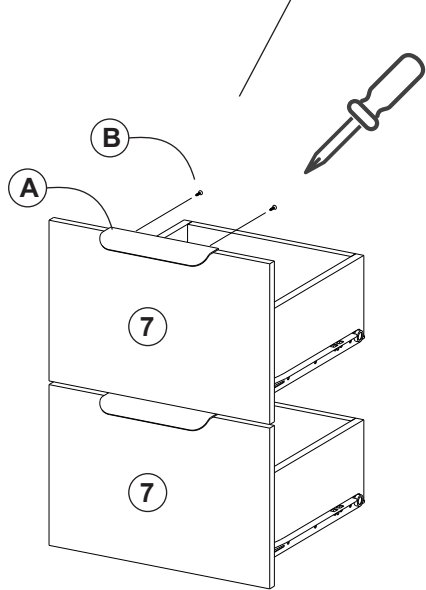
TERMOS DE GARANTIA INSTRUÇÕES PARA INSTALAÇÃO



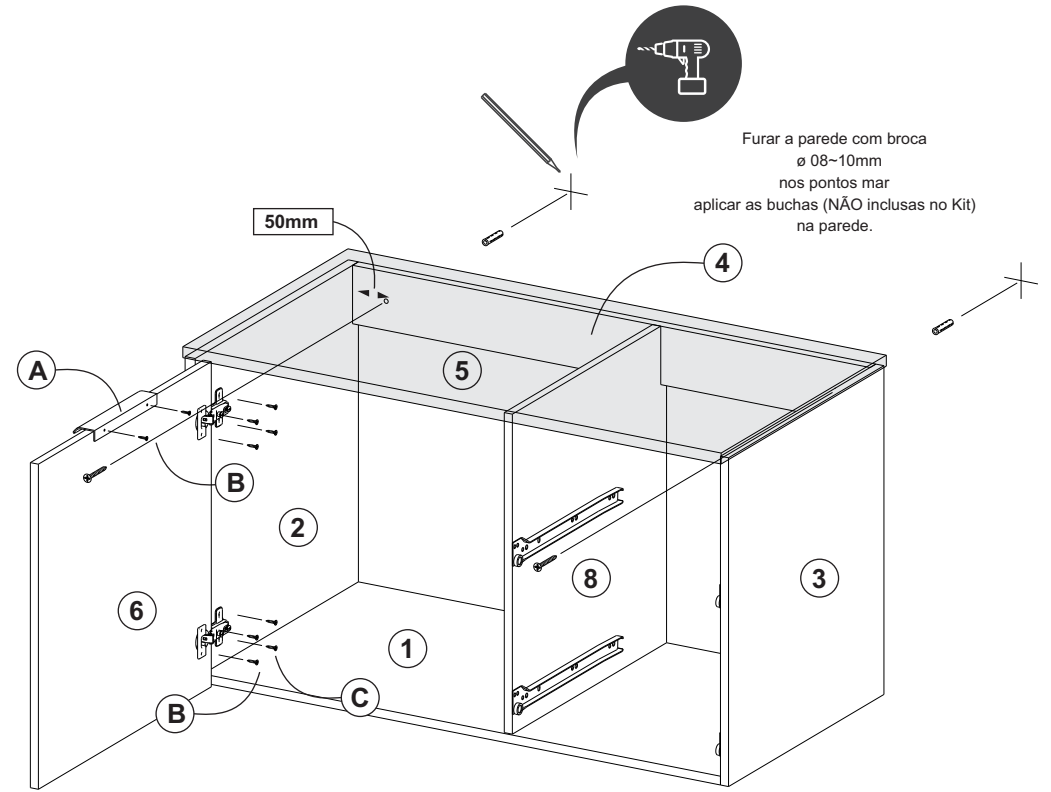
ATENÇÃO

- ANTES DE INICIAR A INSTALAÇÃO DO PRODUTO, VERIFICAR AS CONDIÇÕES DO PRODUTO.
- VERIFICAR O TIPO DE PAREDE EM QUE O GABINETE SERÁ FIXADO, ASSEGURANDO-SE DE QUE HÁ RESISTÊNCIA À TRAÇÃO PARA SUPORTAR O PESO DO MÓVEL E DE QUE NÃO HÁ NO LOCAL ESOLHIDO REDES OU TUBULAÇÕES ELÉTRICAS, DE ÁGUA, DE GÁS OU OUTRAS SUJEITAS A DANOS PELOS FUROS A SEREM EXECUTADOS PARA A APLICAÇÃO DAS BUCHAS E DOS PARAFUSOS DE FIXAÇÃO.

Fixar os puxadores nas portas e gavetas, recolocar as gavetas na posição original e, se necessário, regular as portas através das dobradiças.



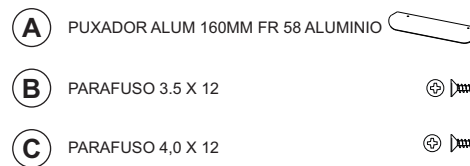
Retirar as gavetas, marcando a posição de cada uma delas para recolocação, para evitar quedas e avarias no produto e furar a travessa traseira do gabinete para aplicação dos parafusos de fixação (NÃO Incluso no Kit)



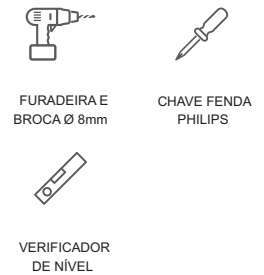
LISTA DE PEÇAS

Código	Descrição	Medidas	Qty.
1	BOOTES 80 BASE	769 X 400 X 12	1
2	BOOTES 60/80 LATERAL ESQUERDA	450 X 420 X 15	1
3	BOOTES 60/80 LATERAL DIREITA	450 X 400 X 12	1
4	BOOTES 80 TRAVESSA TRASEIRA	769 X 80 X 15	1
5	BOOTES 80 TAMPO	800 X 425 X 15	1
6	BOOTES 80 PORTA	445 X 445 X 12	1
7	BOOTES 80 FRETNE GAVETA	328 X 220 X 12	2
8	BOOTES 60/80 DIVISORIA	397 X 438 X 12	1

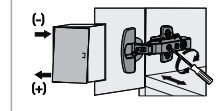
KIT DE ACESSÓRIOS



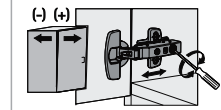
FERRAMENTAS RECOMENDADAS



Ajuste de Sobreposição



Ajuste Horizontal



Ajuste Vertical

