

Parabéns!

VOCÊ ACABA DE ADQUIRIR UM MÓVEL PRODUZIDO EM CONFORMIDADE COM OS MAIS ALTOS PADRÕES DE QUALIDADE EXIGIDOS PELOS CONSUMIDORES E OFERECIDOS PELA **CEROCHA**.

#### TERMOS DE GARANTIA

- A GARANTIA PARA ESTE MÓVEL, CONTRA DEFEITOS DE FABRICAÇÃO, É VÁLIDO POR 1 ANO, A CONTAR DA DATA DA COMPRA, QUE DEVE CONSTAR NA NOTA FISCAL.
- O DIREITO A ASSISTÊNCIA TÉCNICA OU À SUBSTITUIÇÃO DO PRODUTO OU DE PARTES DELE, DENTRO DO PERÍODO DE GARANTIA, É ASSEGURADA DESDE QUE SEGUIDAS CORRETAMENTE AS INSTRUÇÕES DE INSTALAÇÃO E MANUTENÇÕES CONSTANTES DESTES MANUAIS, E MEDIANTE A APRESENTAÇÃO DA NOTA FISCAL DE COMPRA.
- O DESGASTE NATURAL DO MÓVEL NÃO É COBERTO PELA GARANTIA.

PRODUTO / MODELO:

DATA DA COMPRA:

REVENDEDOR:

NOTA FISCAL Nº.:

#### INSTRUÇÕES DE USO

- NÃO UTILIZAR FERRAMENTAS CORTANTES E PONTIAGUDAS PARA A REMOÇÃO DA EMBALAGEM, EVITANDO RISCOS OU OUTRAS AVÁRIAS.
- NÃO EXPOR O MÓVEL À LUZ SOLAR POR PERÍODOS PROLONGADOS.
- PARA LIMPEZA DO MÓVEL, UTILIZAR PANO LEVEMENTE UMEDECIDO EM ÁGUA.
- PERIODICAMENTE PODE-SE APLICAR LUSTRA MOVEIS NÃO UTILIZAR OUTROS AGENTES QUÍMICOS, ABRASIVOS OU SOLVENTES PARA A LIMPEZA.
- NÃO EXPOR O PRODUTO EM CONTATO DIRETO COM A ÁGUA

Gabinete

**ACHERNAR / GEMINI / LEO 60**

TERMOS DE GARANTIA  
INSTRUÇÕES PARA INSTALAÇÃO

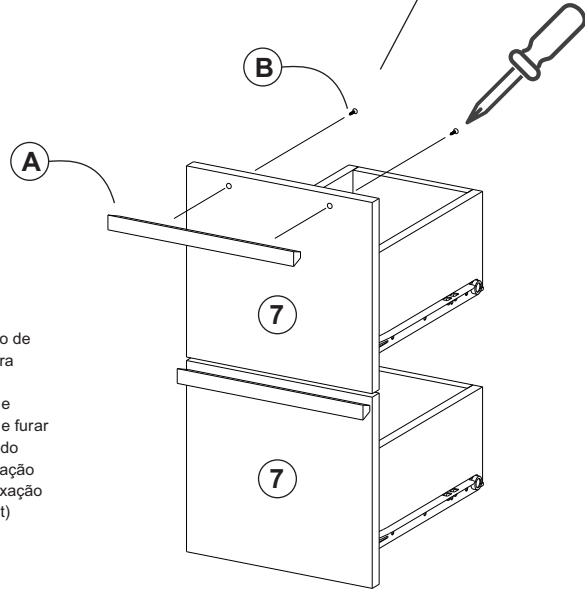


 **ATENÇÃO**

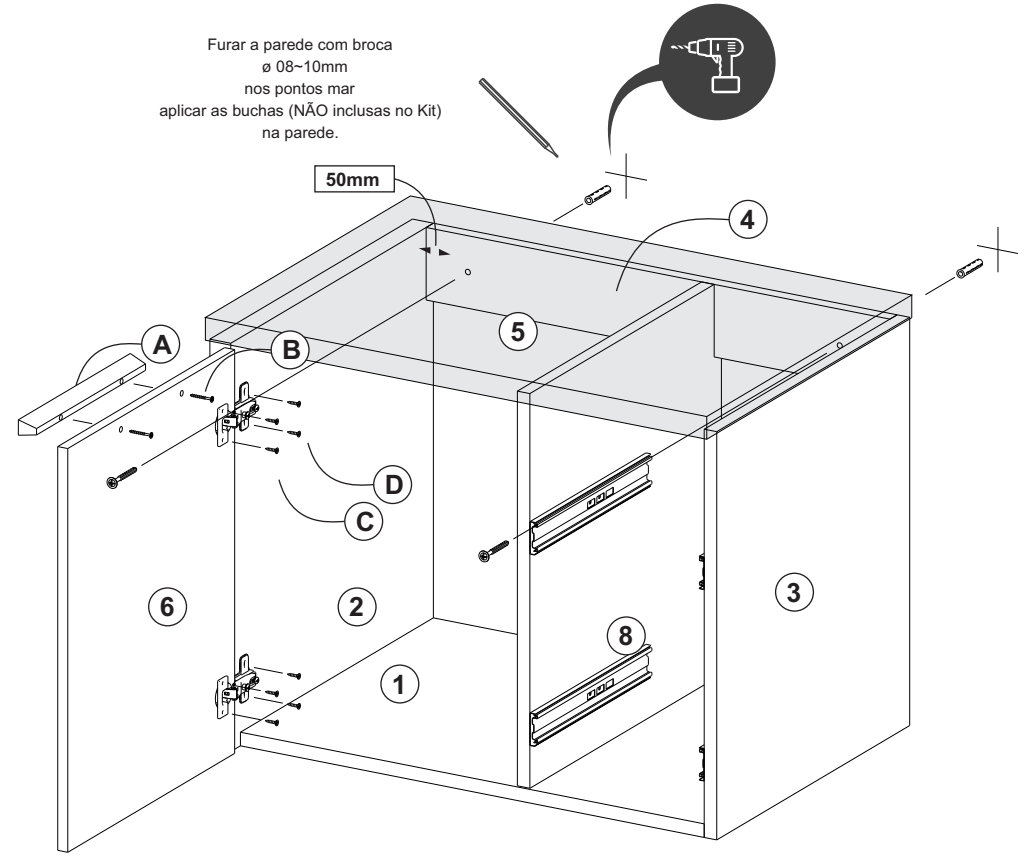
- ANTES DE INICIAR A INSTALAÇÃO DO PRODUTO, VERIFICAR AS CONDIÇÕES DO PRODUTO.
- VERIFICAR O TIPO DE PAREDE EM QUE O GABINETE SERÁ FIXADO, ASSEGURANDO-SE DE QUE HÁ RESISTÊNCIA À TRAÇÃO PARA SUPORTAR O PESO DO MÓVEL E DE QUE NÃO HÁ NO LOCAL ESOLHIDO REDES OU TUBULAÇÕES ELÉTRICAS, DE ÁGUA, DE GÁS OU OUTRAS SUJEITAS A DANOS PELOS FUROS A SEREM EXECUTADOS PARA A APLICAÇÃO DAS BUCHAS E DOS PARAFUSOS DE FIXAÇÃO.

Fixar os puxadores nas portas e gavetas, recolocar as gavetas na posição original e, se necessário, regular as portas através das dobradiças.

Retirar as gavetas, marcando a posição de cada uma delas para recolocação, para evitar quedas e avarias no produto e furar a travessa traseira do gabinete para aplicação dos parafusos de fixação (NÃO Incluso no Kit)



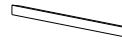



Furar a parede com broca  $\varnothing$  08-10mm nos pontos mar aplicar as buchas (NÃO inclusas no Kit) na parede.



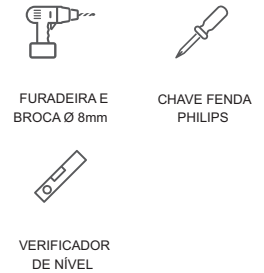
LISTA DE PEÇAS

Nome	Descrição	Medidas	Qtd.
1	ACHERNAR/GEMINI/LEO 60 BASE	555 X 400 X 15	1
2	ACHERNAR/GEMINI/LEO 60/80 LATERAL ESQUERDA	450 X 420 X 25	1
3	ACHERNAR/GEMINI/LEO 60/80 LATERAL DIREITA	450 X 400 X 15	1
4	ACHERNAR/GEMINI/LEO 60 TRAVESSA TRASEIRA	555 X 80 X 15	1
5	ACHERNAR/GEMINI/LEO 60 TAMPO	600 X 425 X 25	1
6	ACHERNAR/GEMINI/LEO 60 PORTA	444 X 330 X 15	1
7	ACHERNAR/GEMINI/LEO 60 FRENTE GAVETA	220 X 232 X 15	2
8	ACHERNAR/GEMINI/LEO 60/80 DIVISORIA	435 X 397 X 15	1

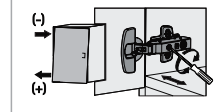
KIT DE ACESSÓRIOS

- (A)** PUXADOR ALUM ANOD PESARO 220MM 
- (B)** PARAFUSO FLANGEADO 3,5X25 
- (C)** PARAFUSO CHATA 3,5 x 12 
- (D)** PARAFUSO CHATA 4,0 x 12 

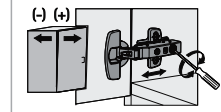
FERRAMENTAS RECOMENDADAS



Ajuste de Sobreposição



Ajuste Horizontal



Ajuste Vertical

